

HIPER

EXCAVATOR

робот - конструктор

6+

430

деталей

- сборная модель
- программирование с телефона



управление с телефона



управление с пульта

 32x19x21 см
размер модели тип А



3 IN 1



ТИП В



ТИП С



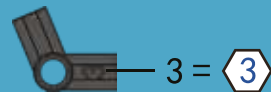
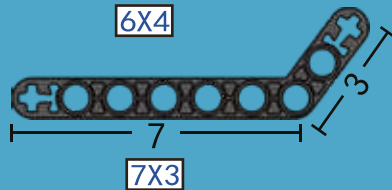
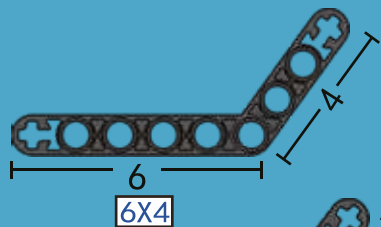
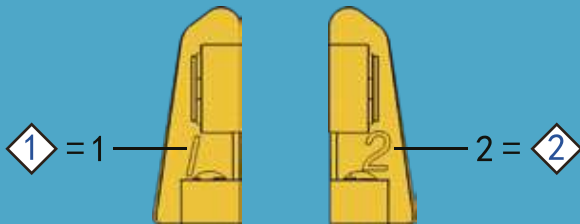
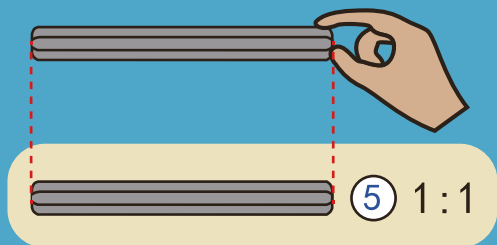
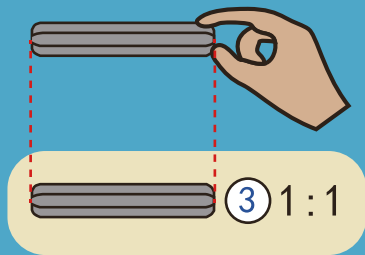
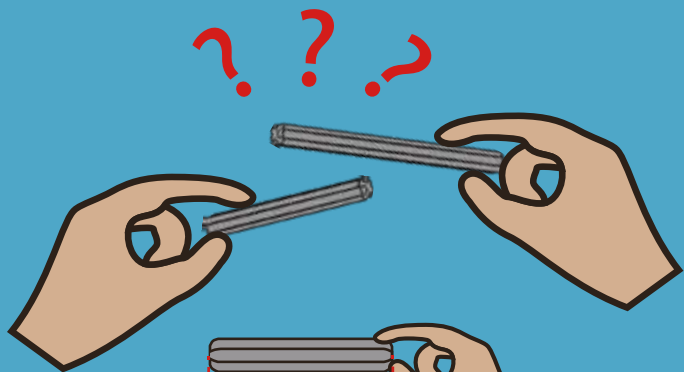
STEM



ТИП С



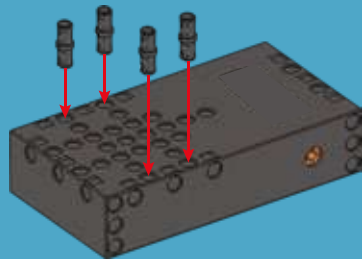
ТИП В



A

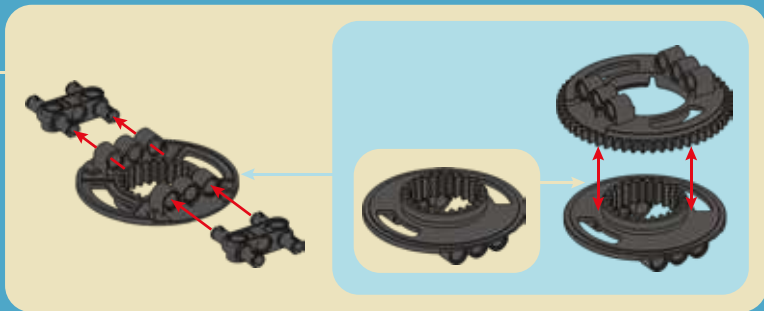
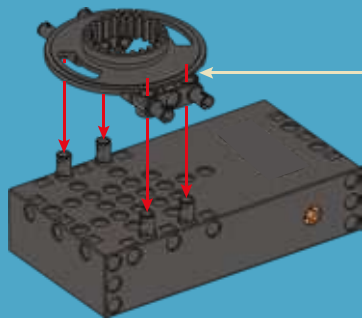
X4

X1

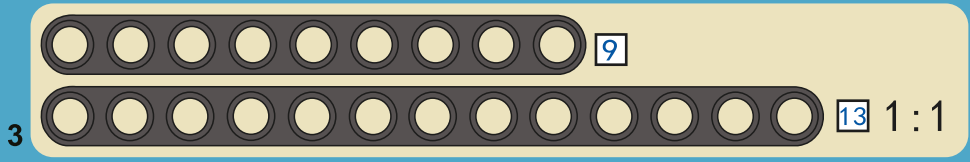
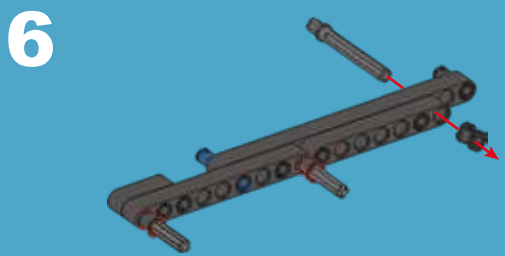
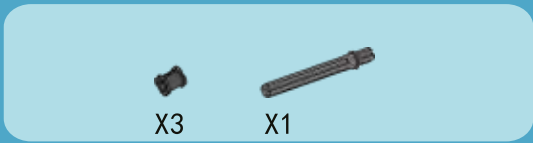
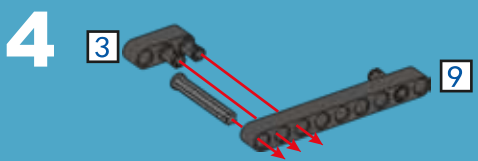
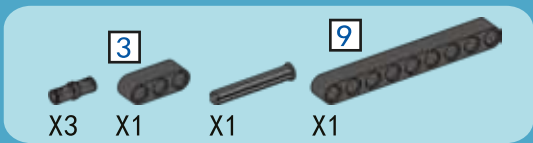
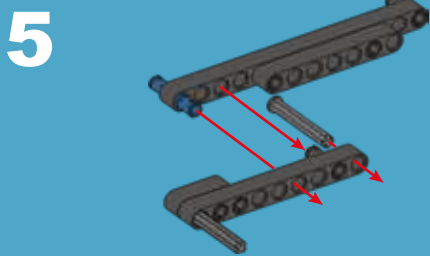
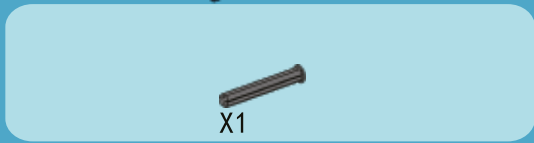
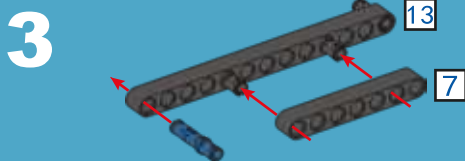
1

X2

X1

2

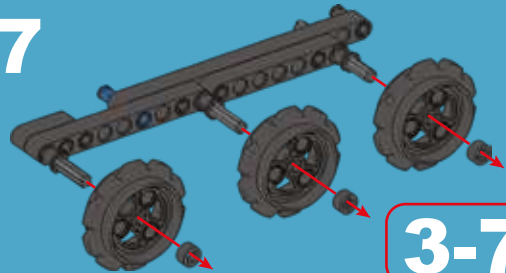
2



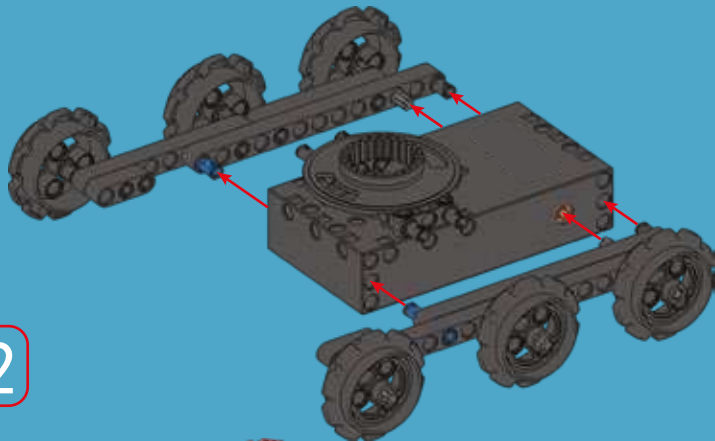
X3

X3

7



8



3-7 X2

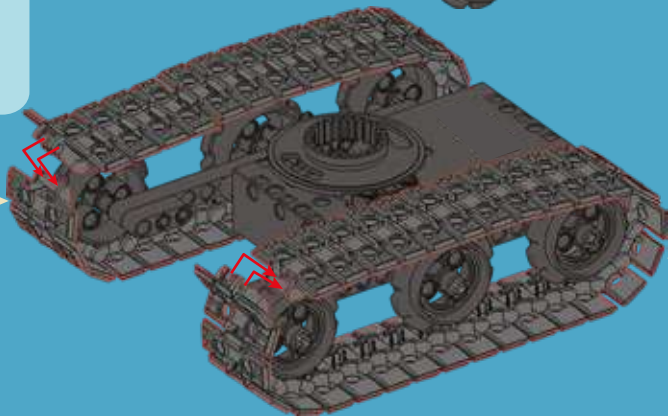


X60

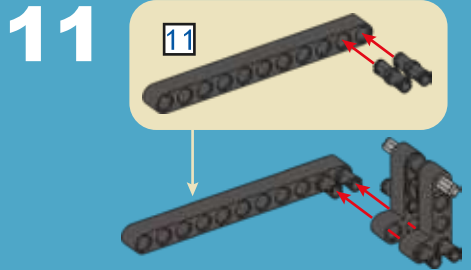
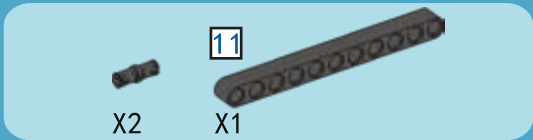
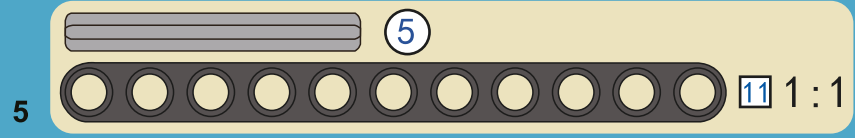
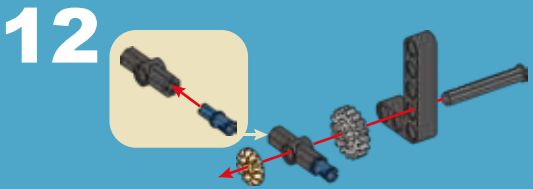
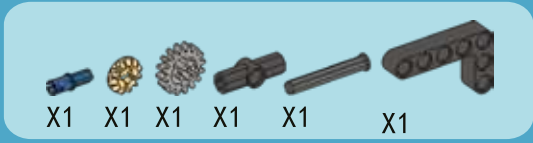
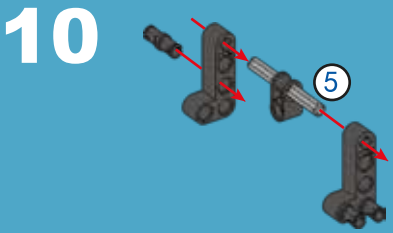
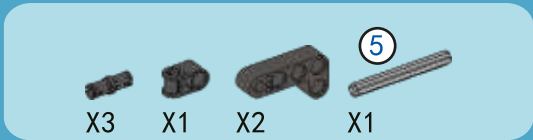
9



X30

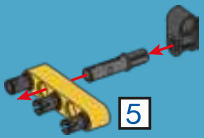


X30

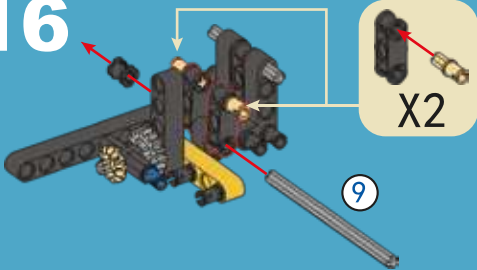




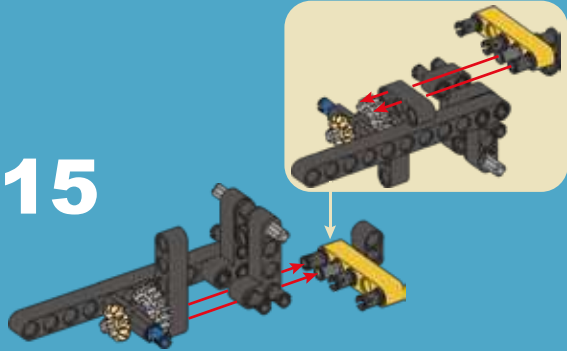
14



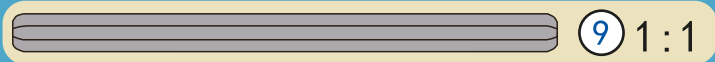
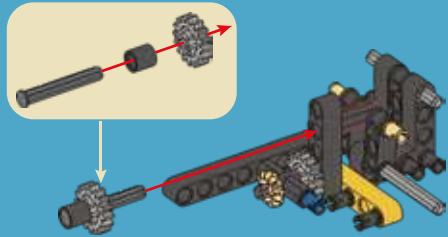
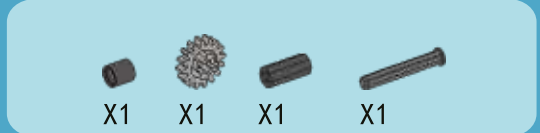
16



15

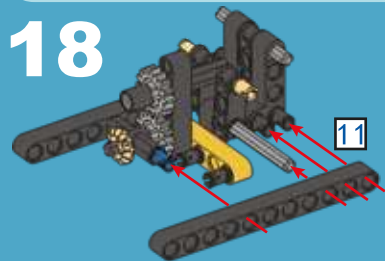


17



11

X1



18

X1

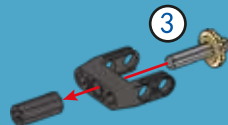
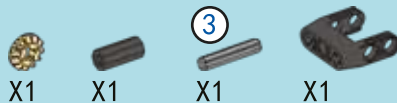
X1

3

X1

X1

19



3



11 1:1

X2

X2

X2

X2

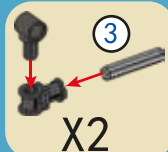
X2

3

20

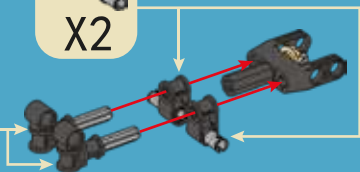


X2



3

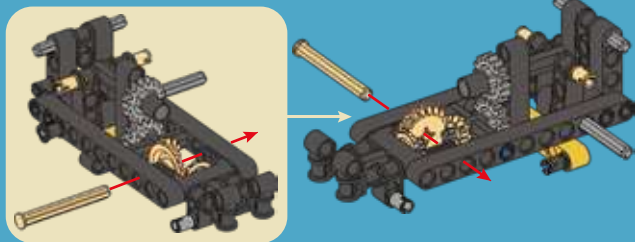
X2



X1

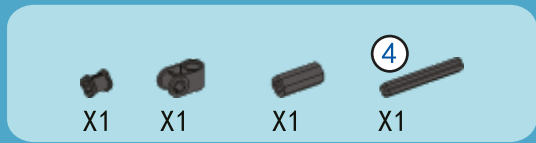
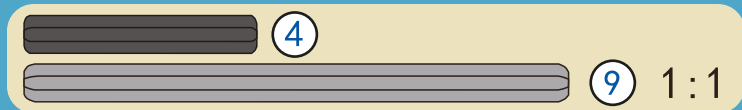
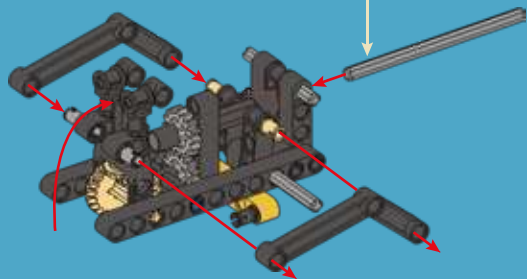
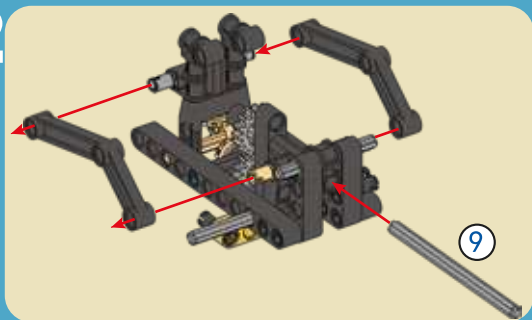
X1

21

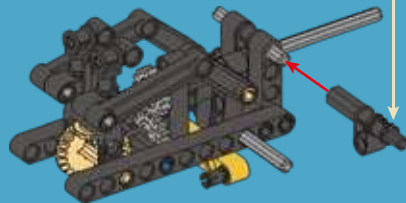
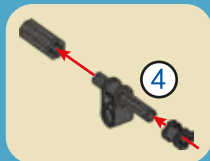




22

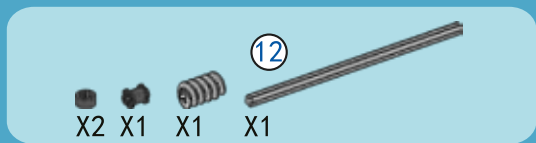
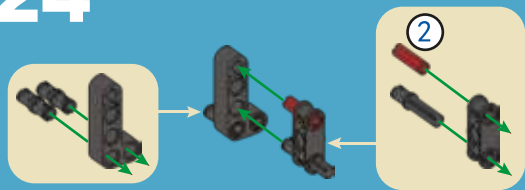


23

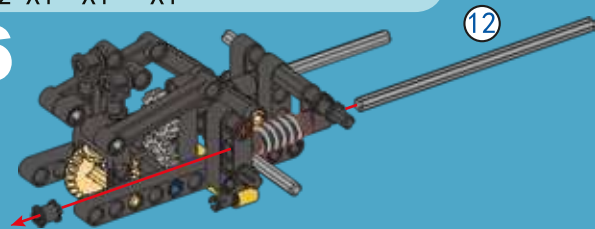




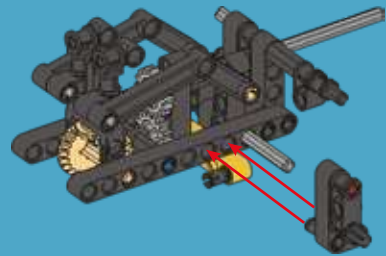
24



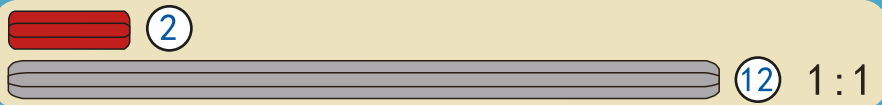
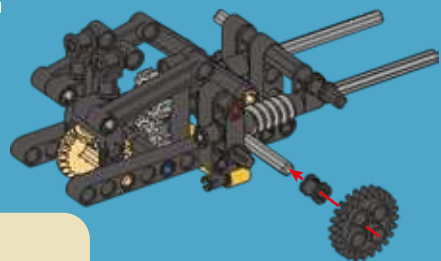
26



25



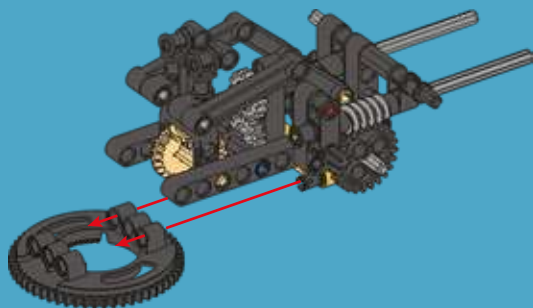
27





X1

28



X1



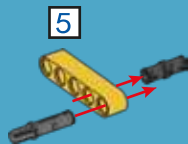
X1

5



X1

29



5



X1



X2

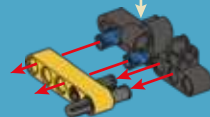
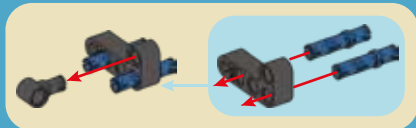


X1

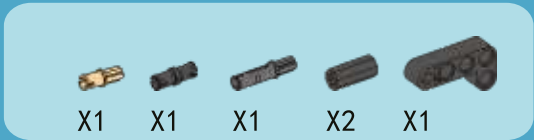
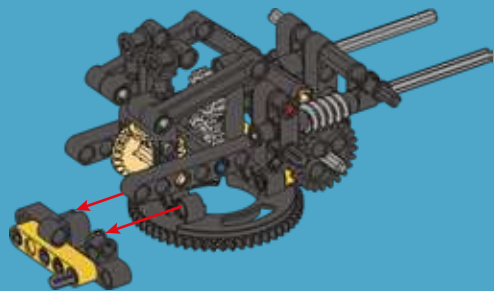


X1

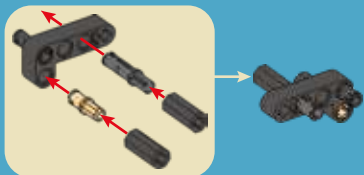
30



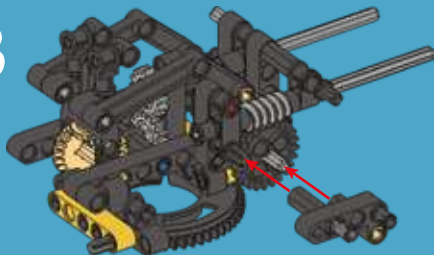
31



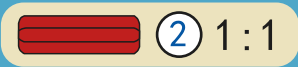
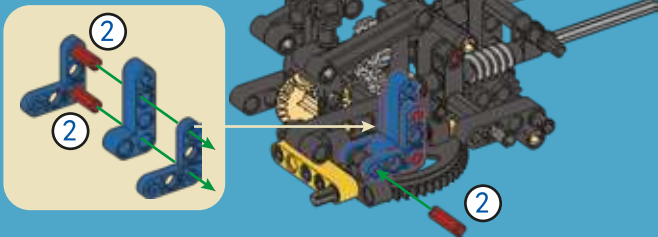
32



33

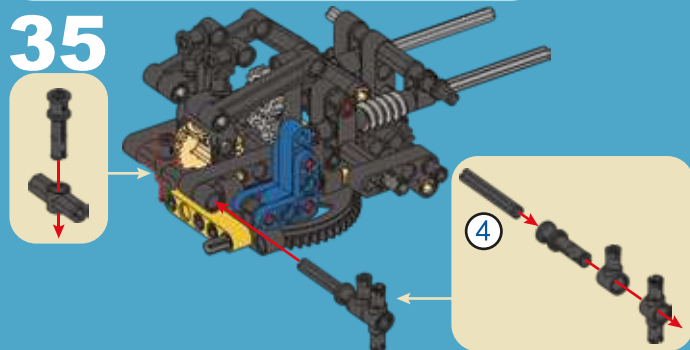


34

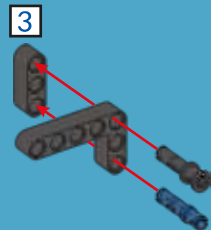




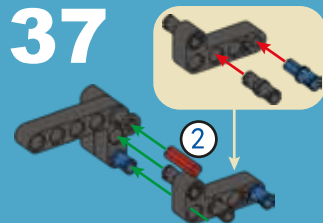
35



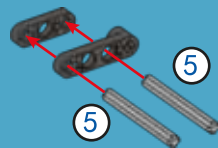
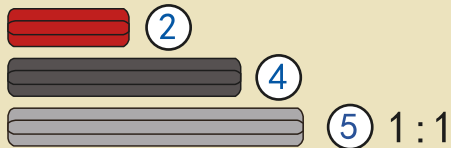
36



37

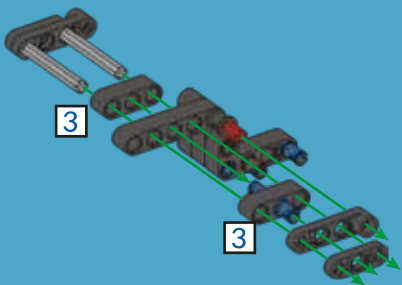


38

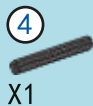
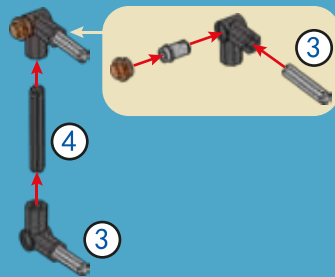




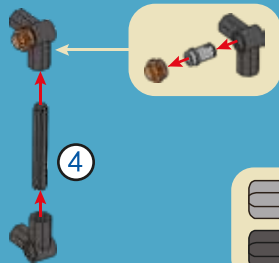
39



40



41



3

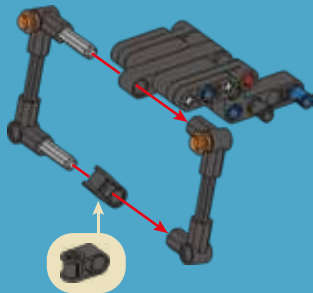


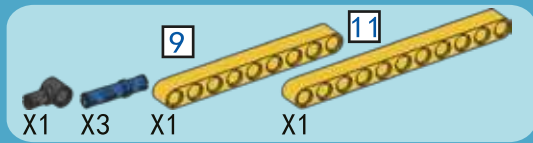
4

1 : 1

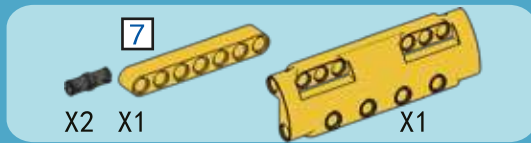
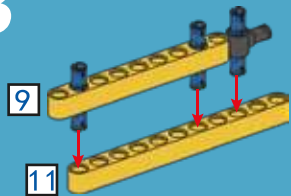
X1

42

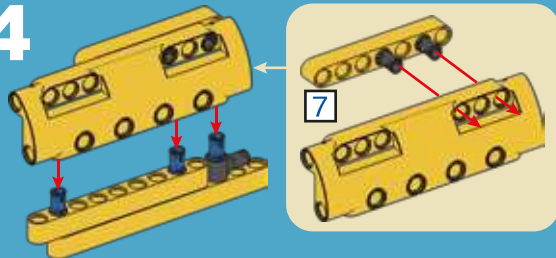




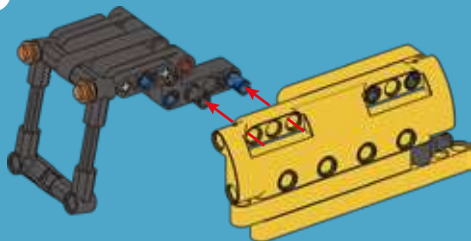
43



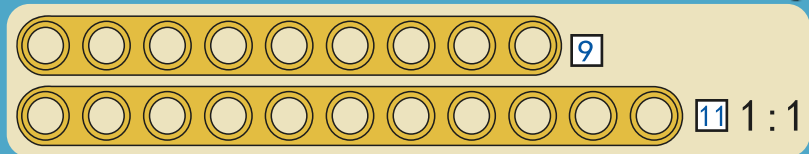
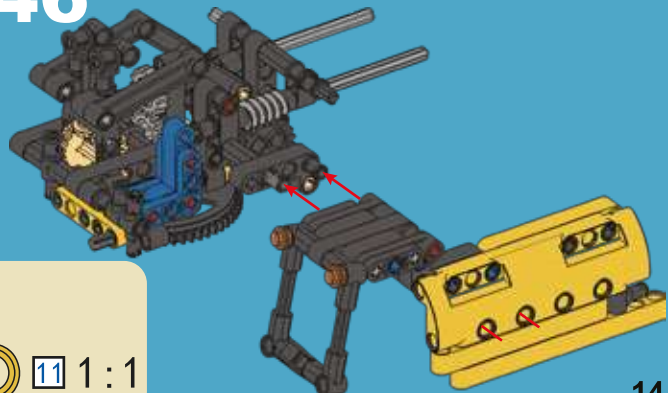
44



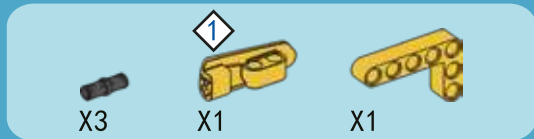
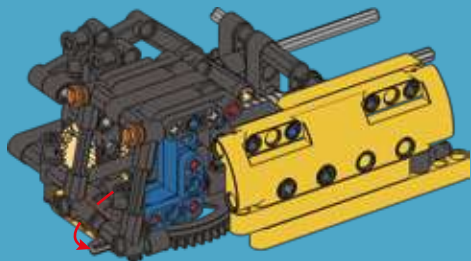
45



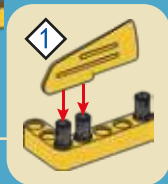
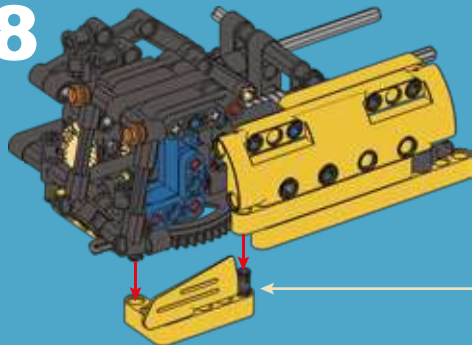
46



47



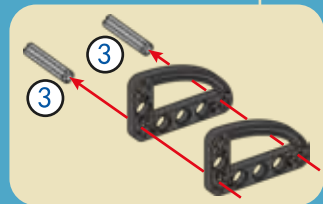
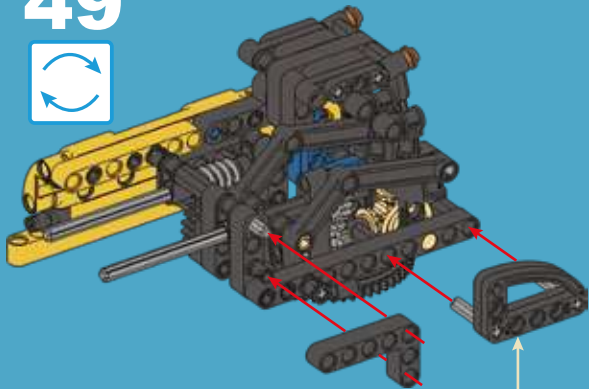
48

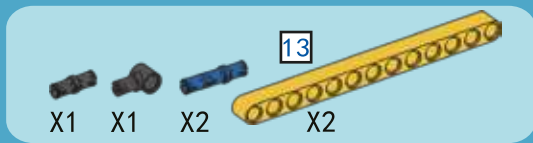


15

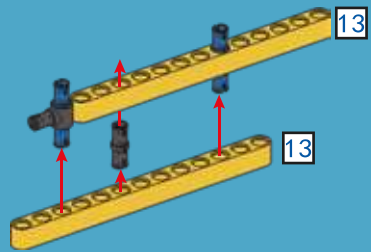


49

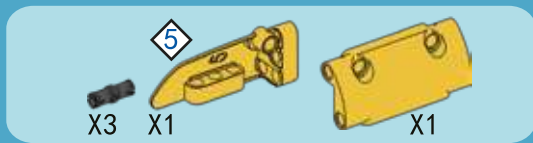
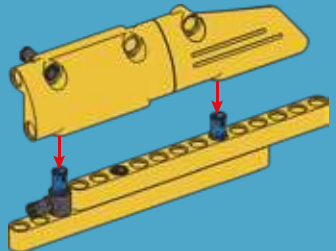




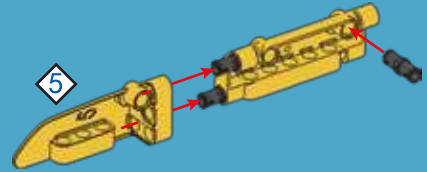
50



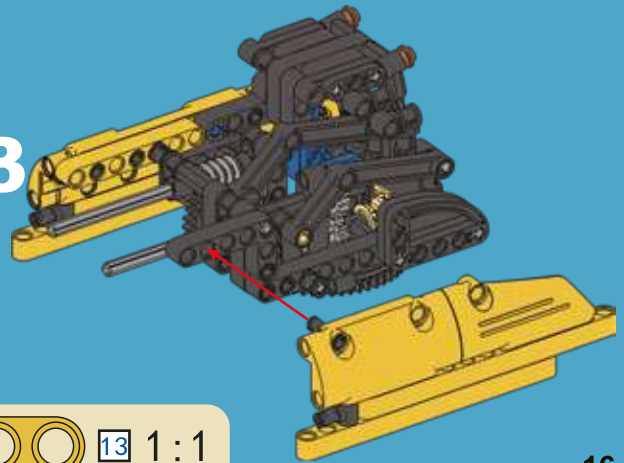
52



51



53



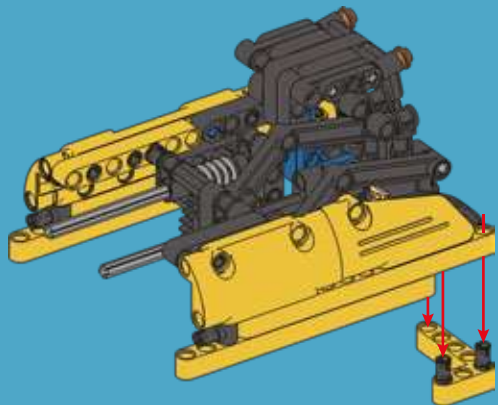


X2



X1

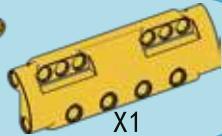
54



X2

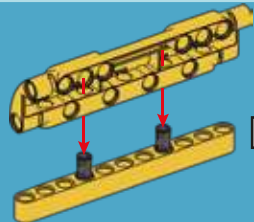


X1



X1

55



11

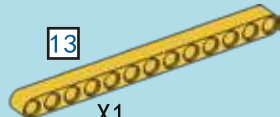


X2



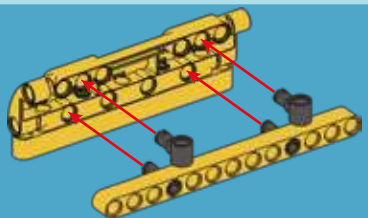
X2

13



X1

56



13



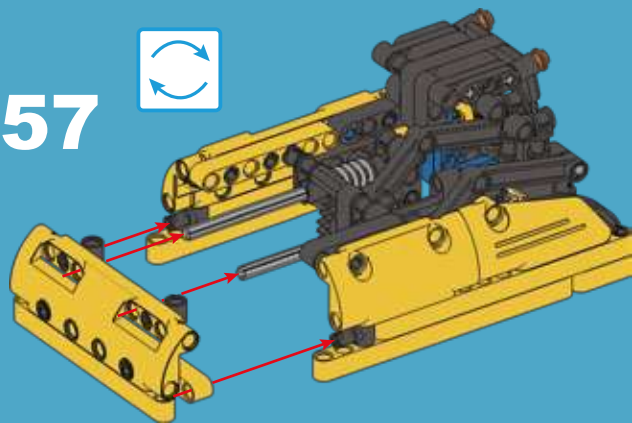
11



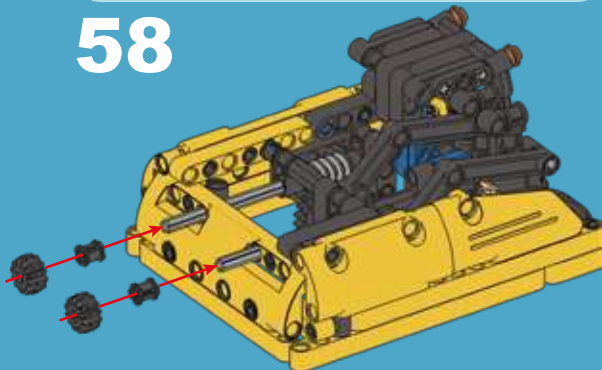
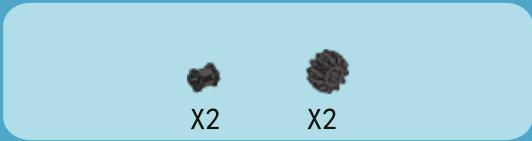
13

1:1

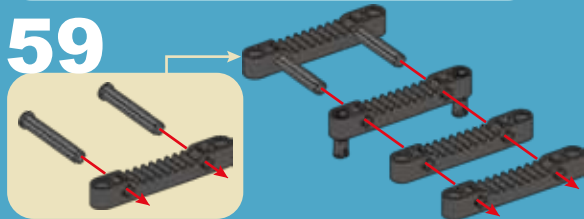
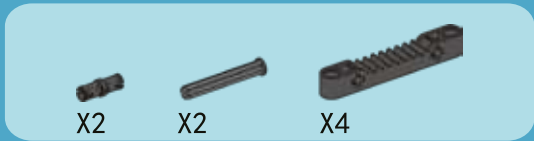
57



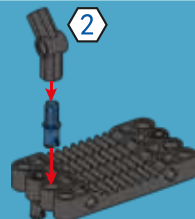
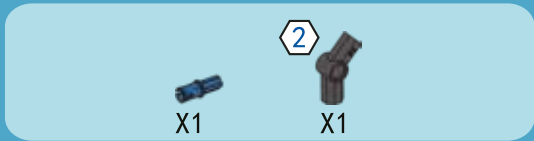
58



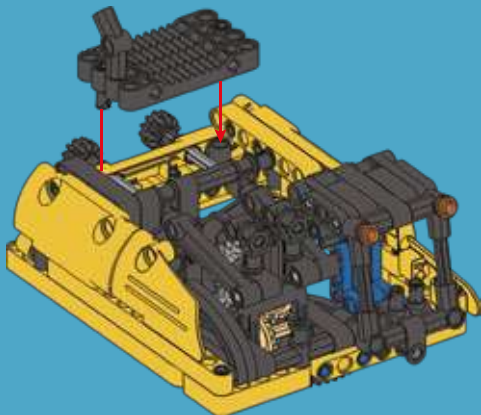
59



60



61



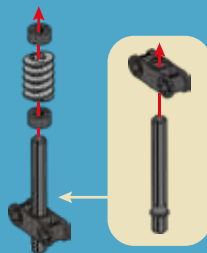
62

X2

X1

X1

X1



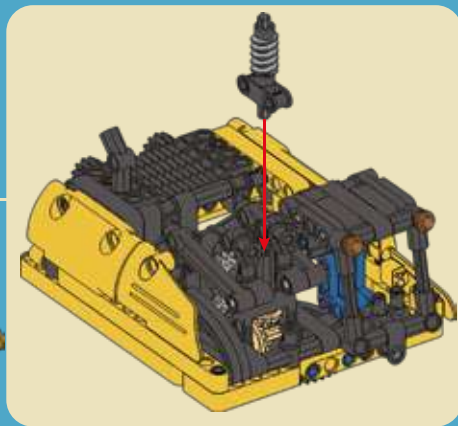
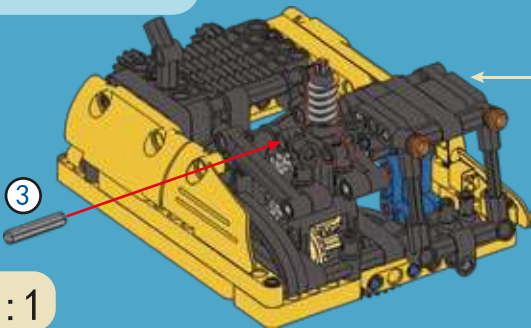
3

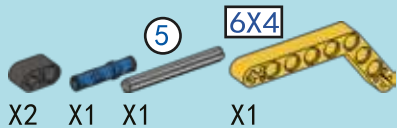


X1

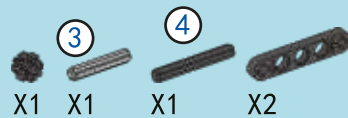
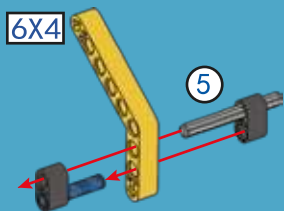
63

3

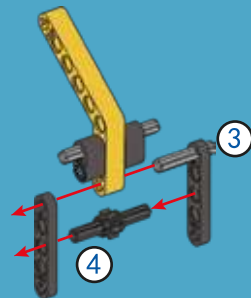




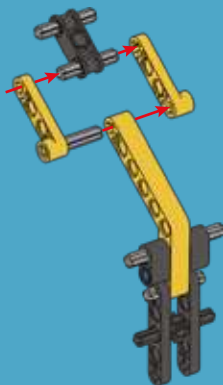
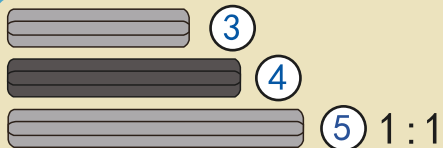
64



65

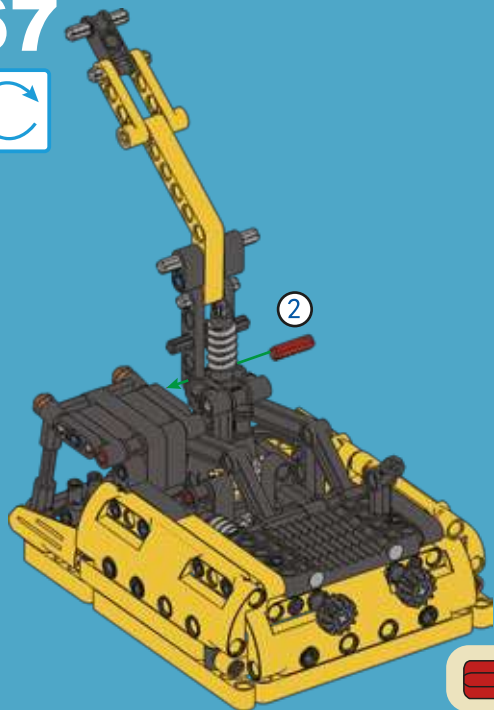


66



②
X1

67

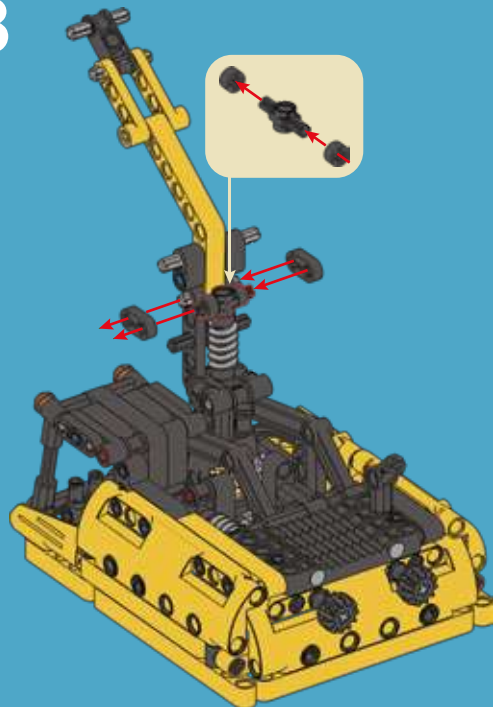


21

 ② 1:1

X2 X2 X1

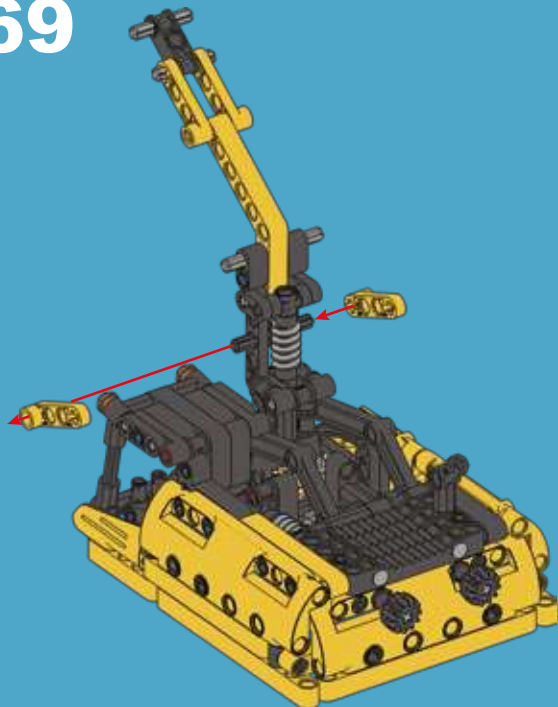
68





X2

69



2

X2



X2

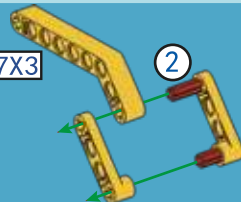
7X3



X1

70

7X3



2

X2

3

X1



X1



X2

71



3



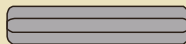
2



2



2

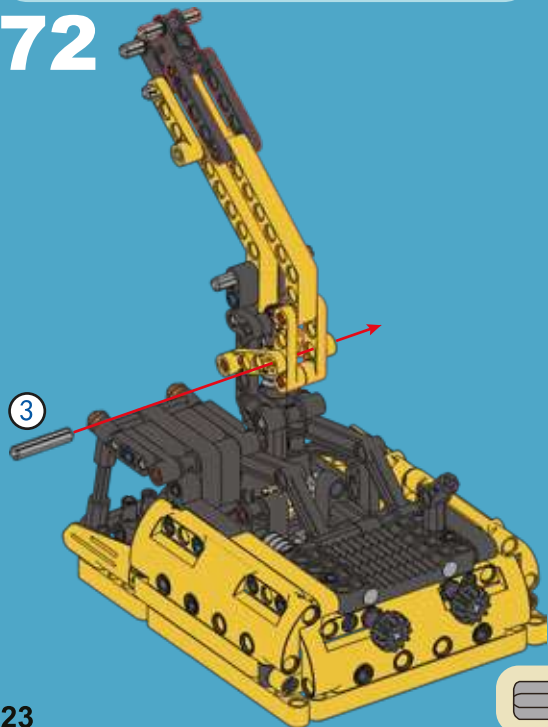


3

1:1



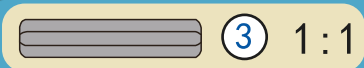
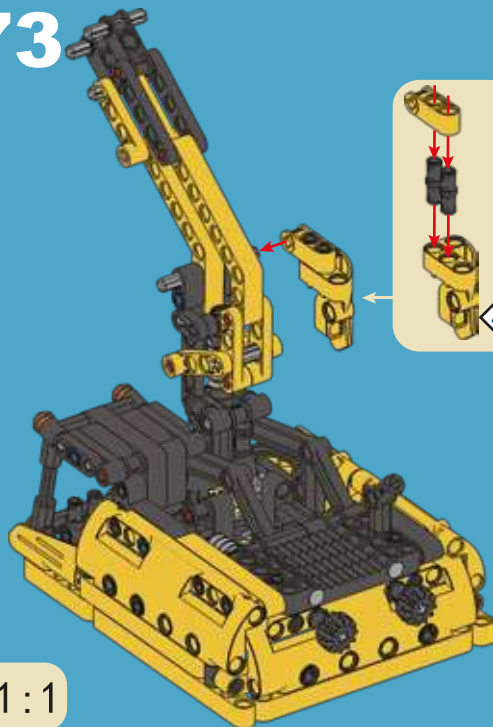
72

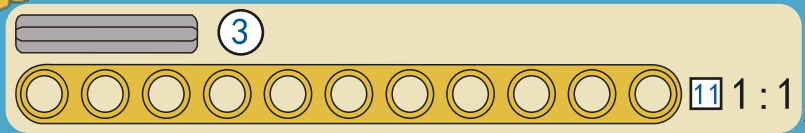
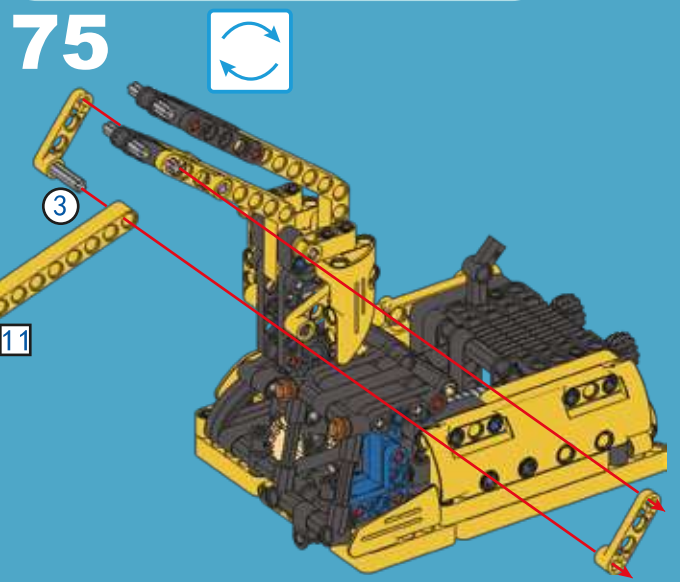
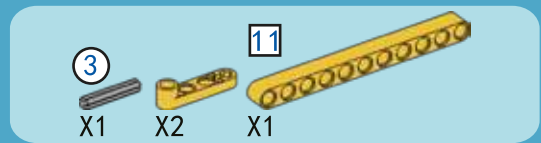
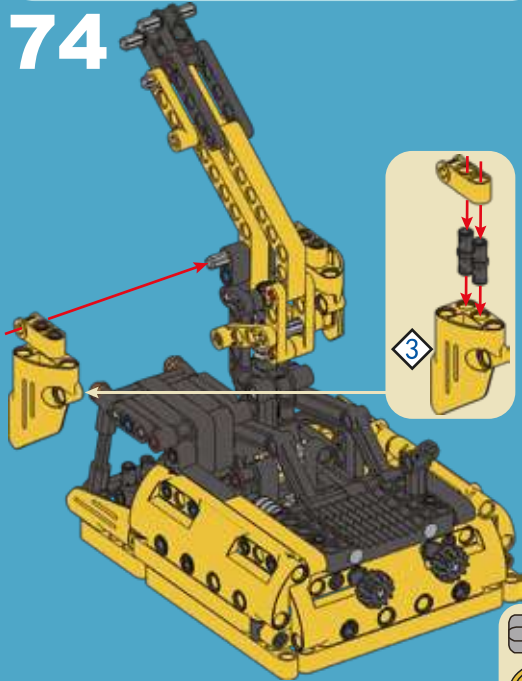
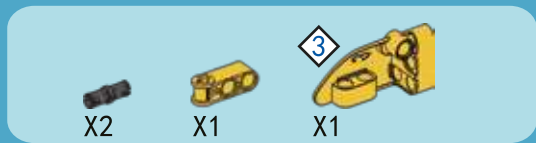


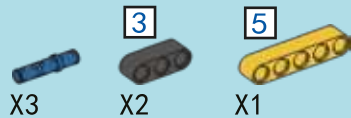
23



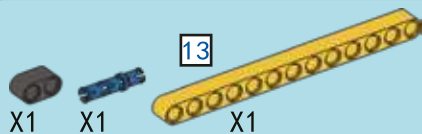
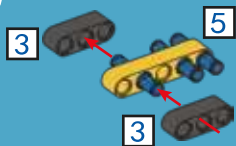
73



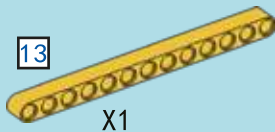
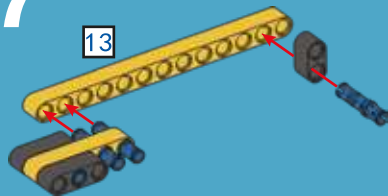




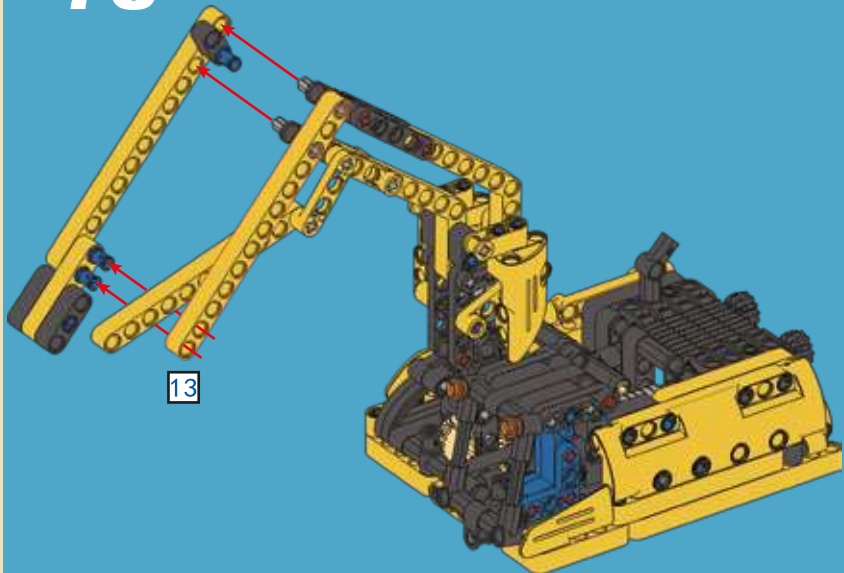
76

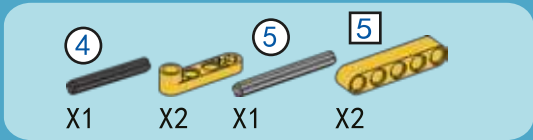


77

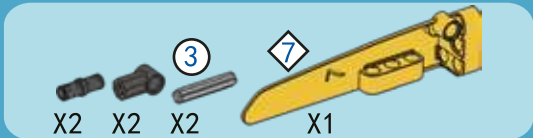
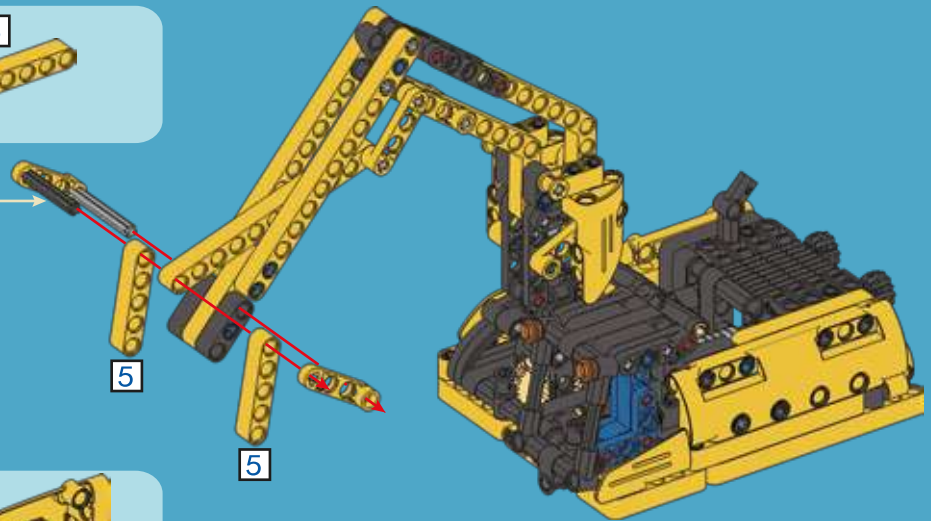
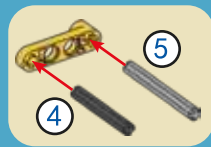


78

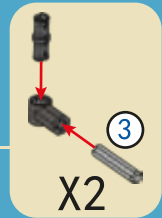
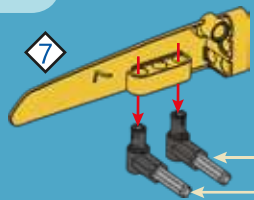
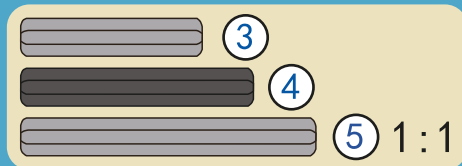


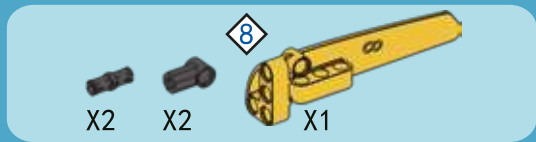


79

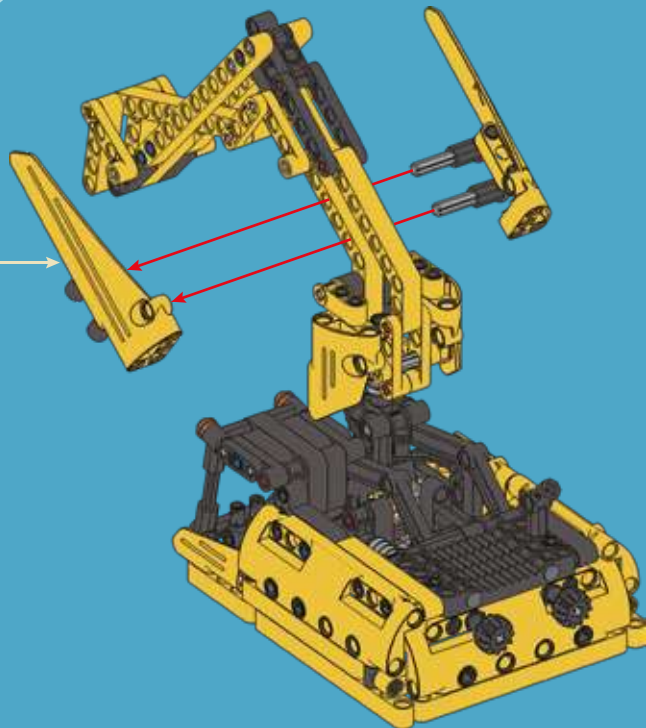
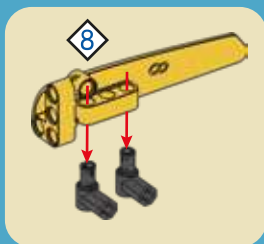


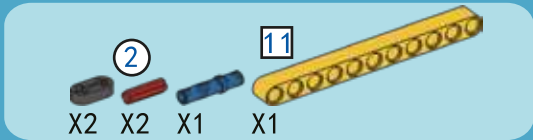
80



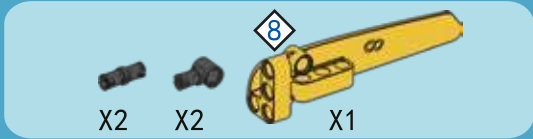
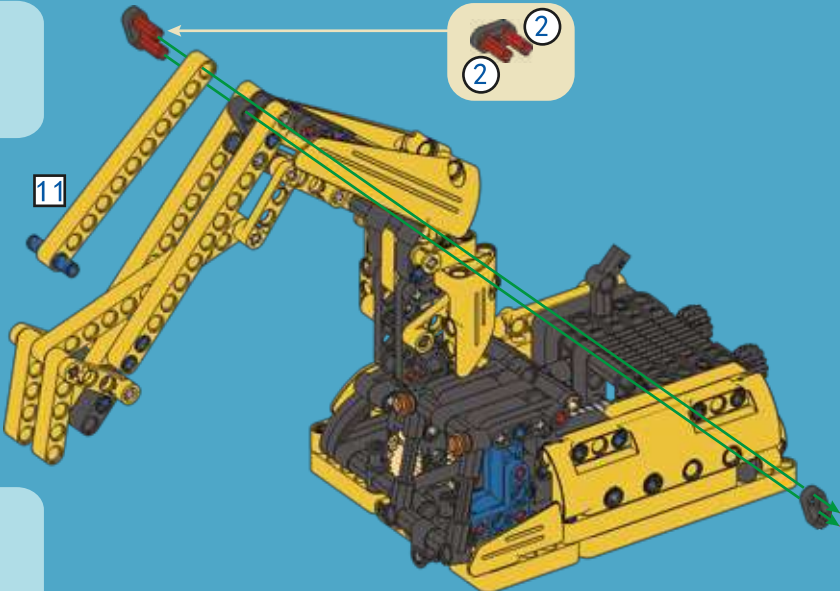


81

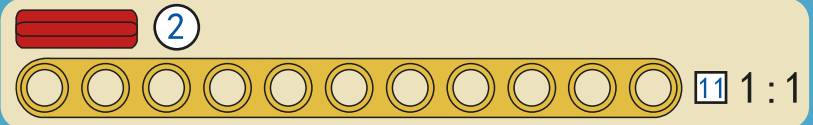
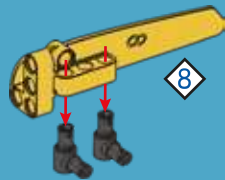




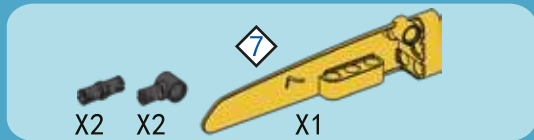
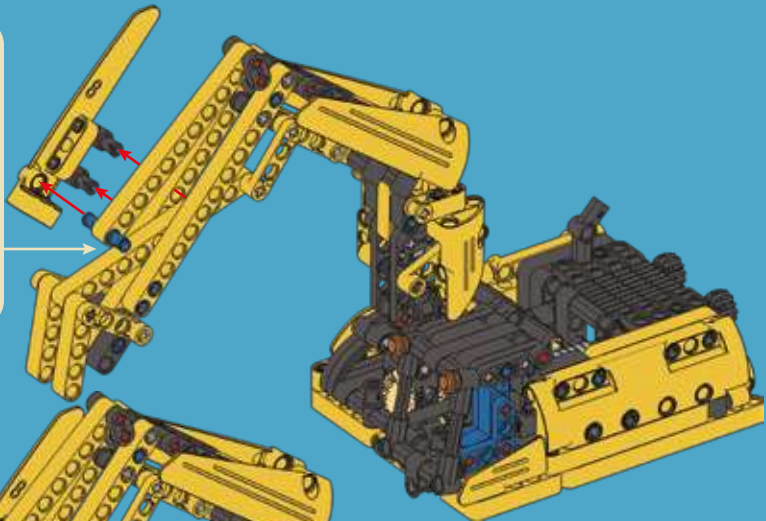
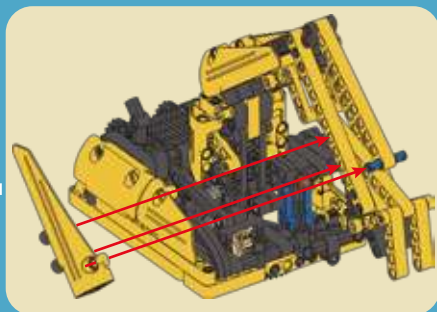
82



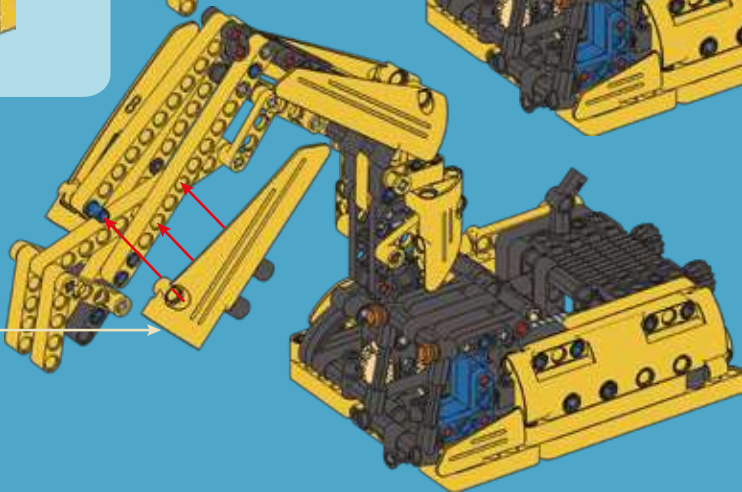
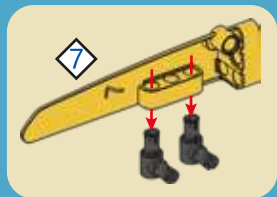
83

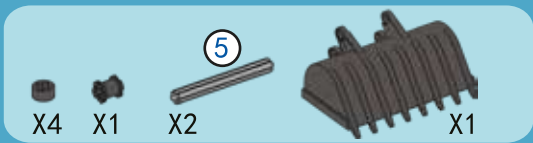


84

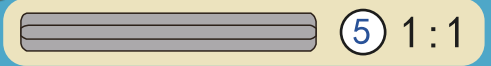
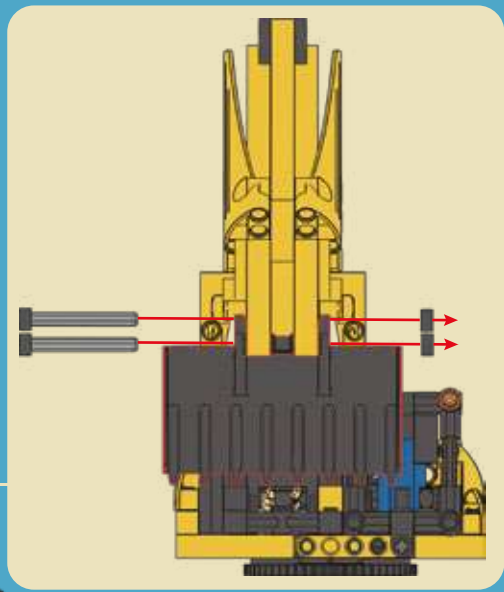
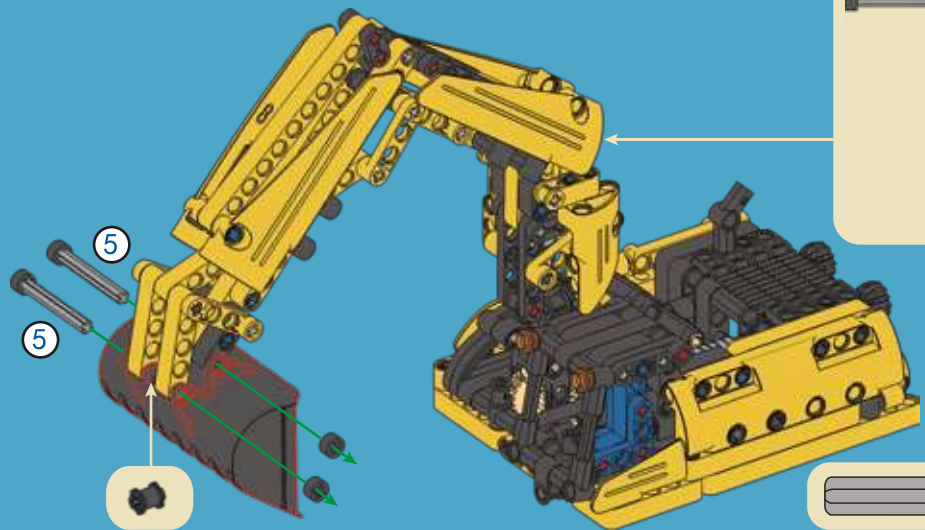


85

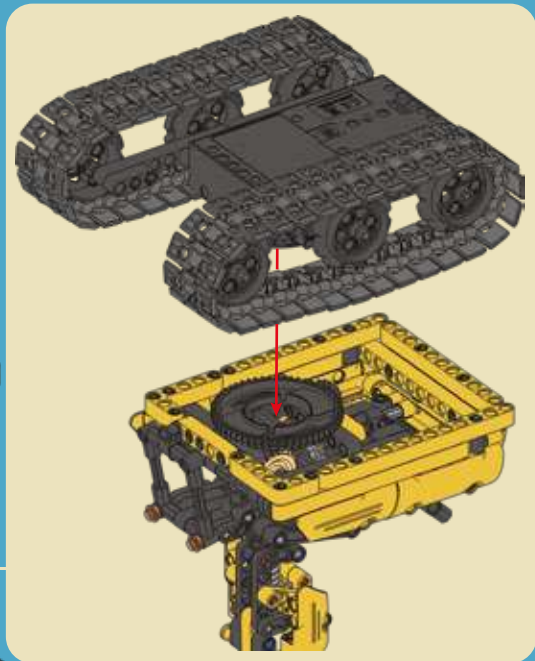
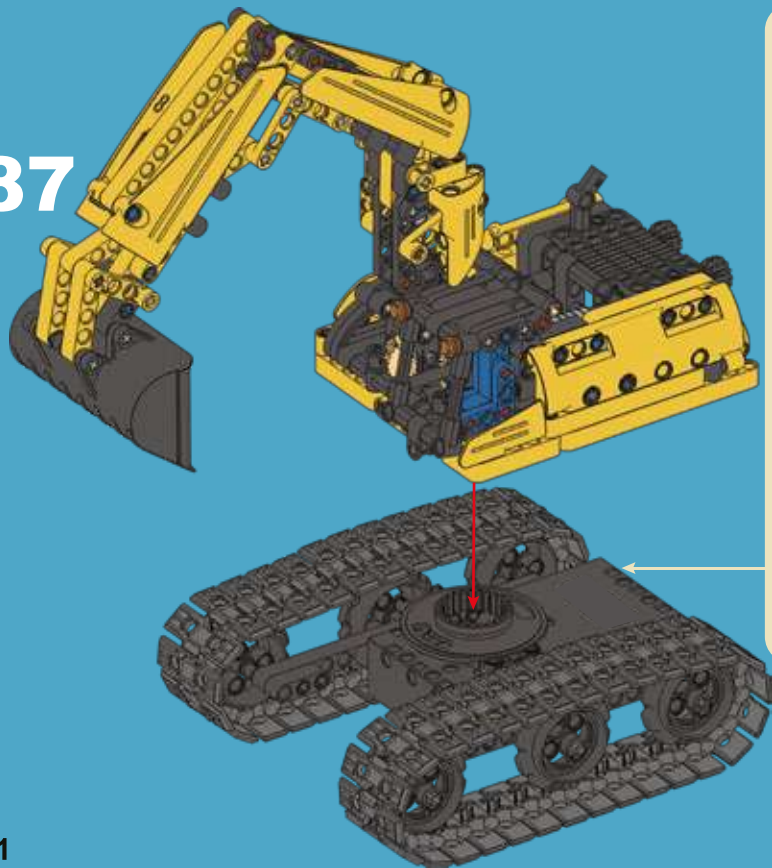


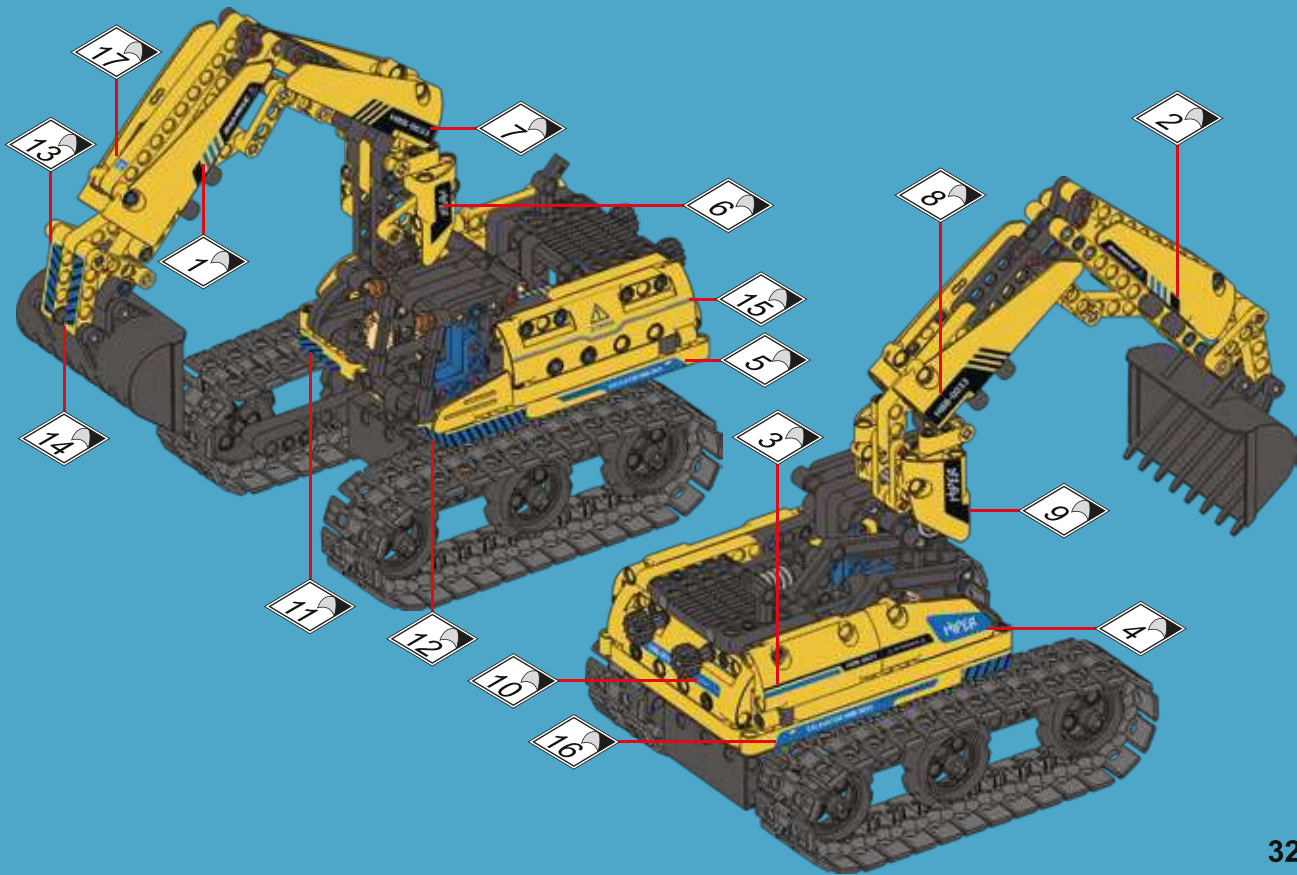


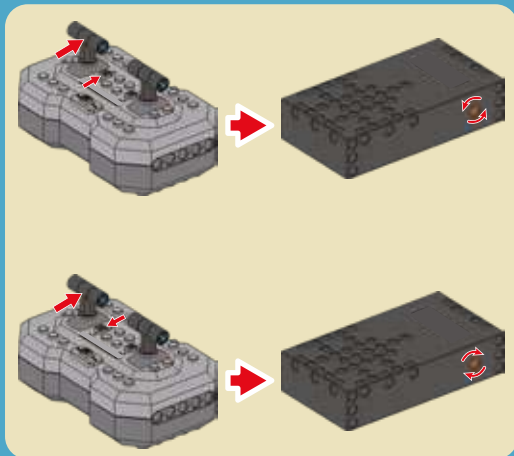
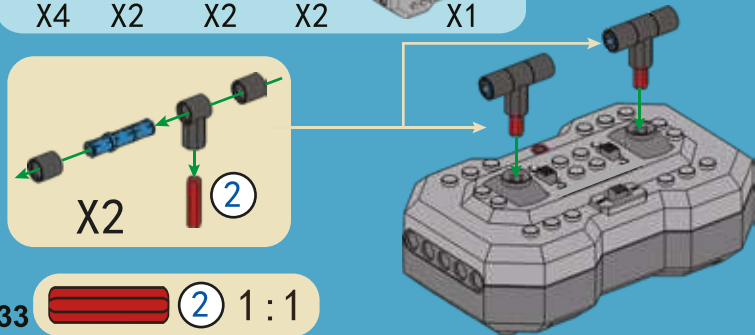
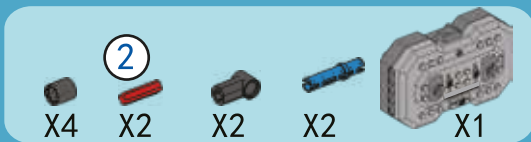
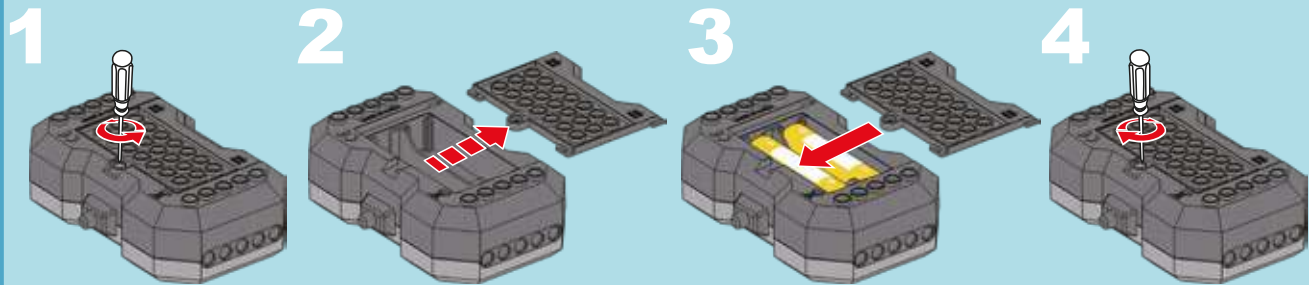
86

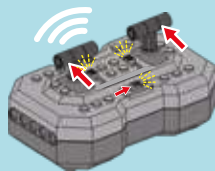


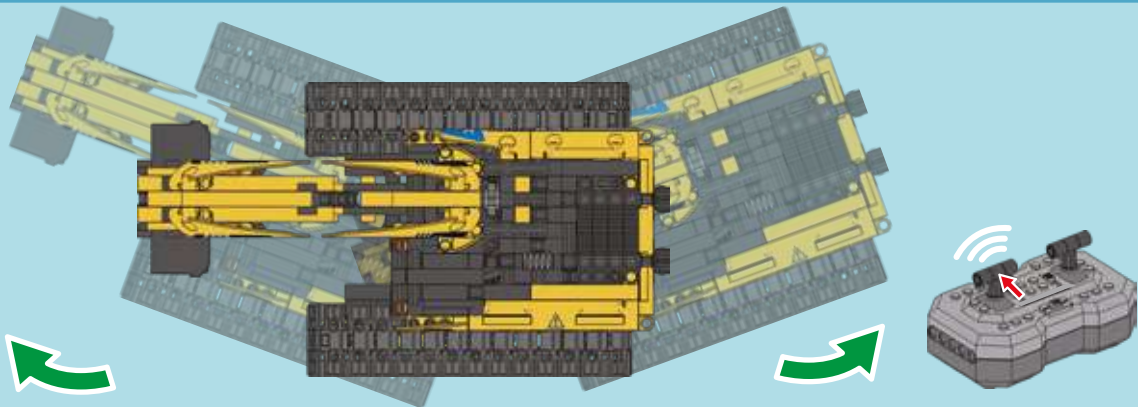
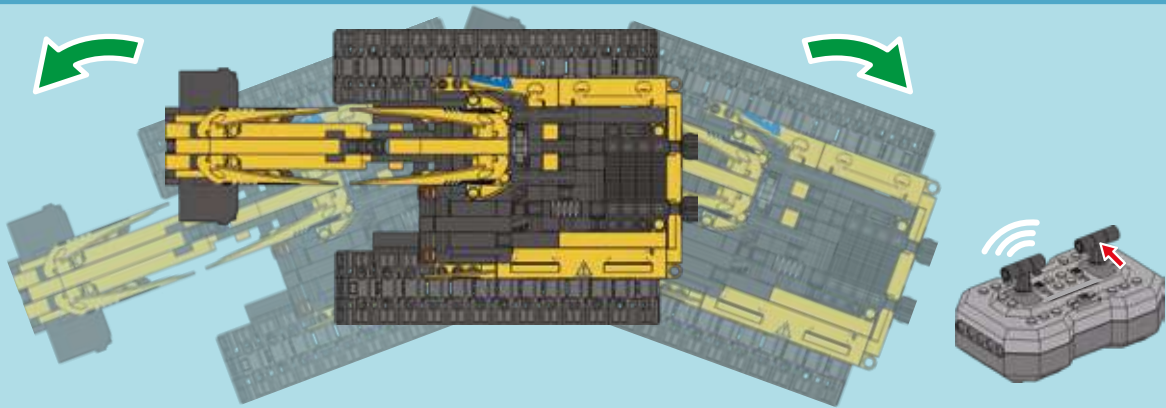
87

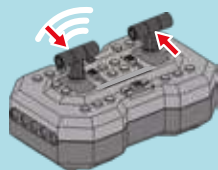
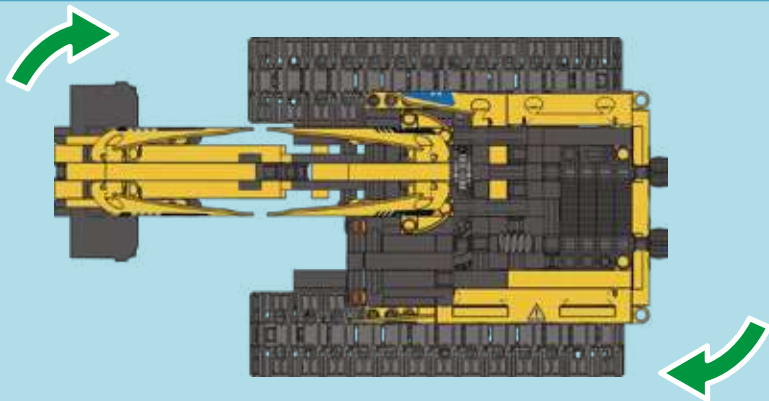
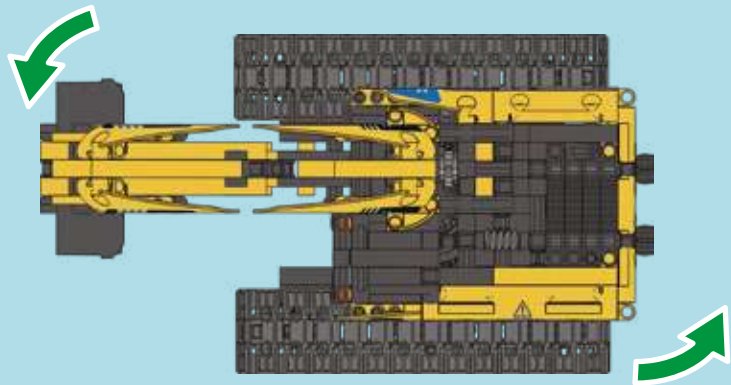












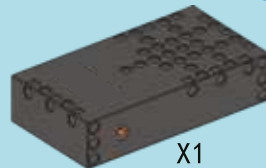
B



X2

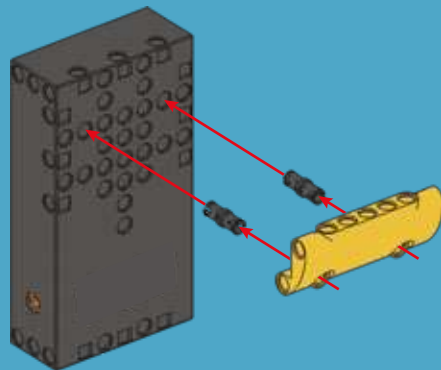


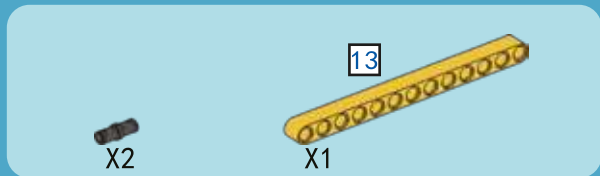
X1



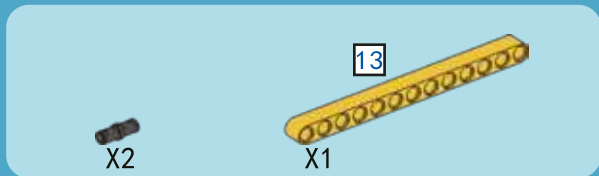
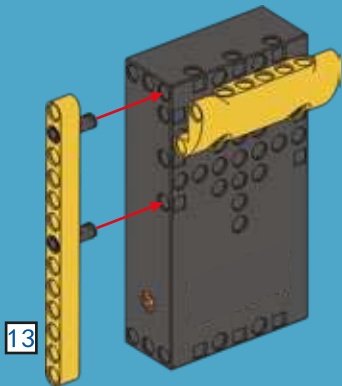
X1

1

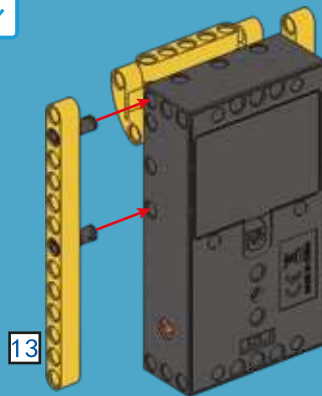


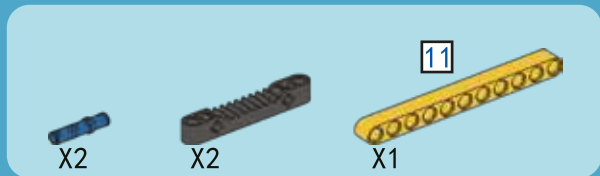


2

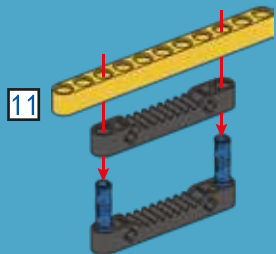


3

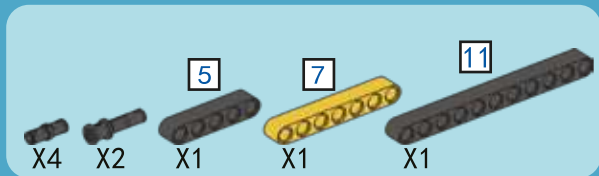
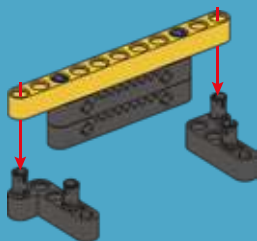




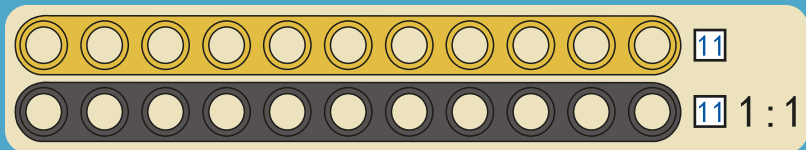
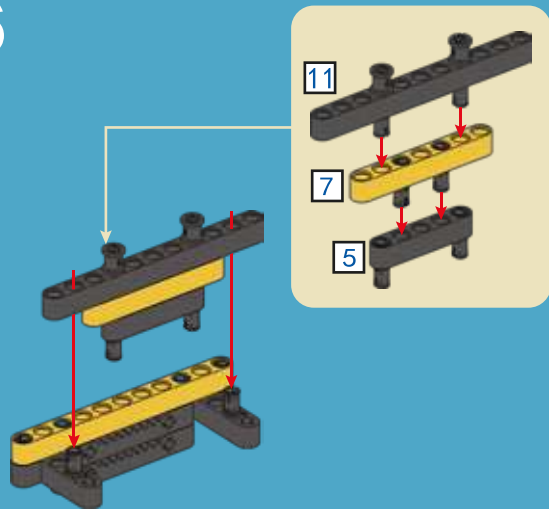
4



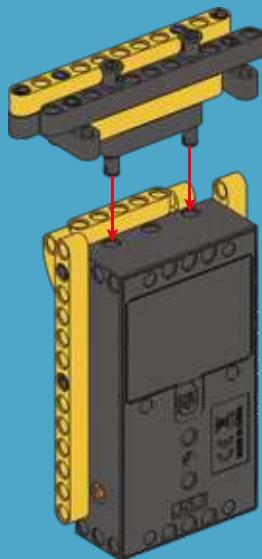
5



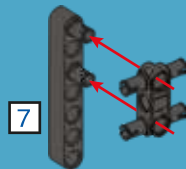
6



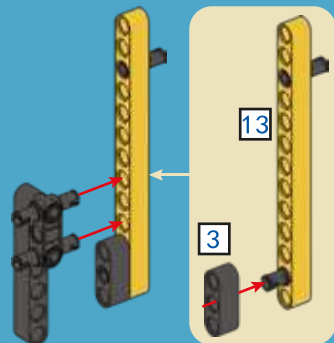
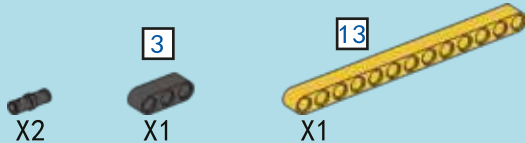
7

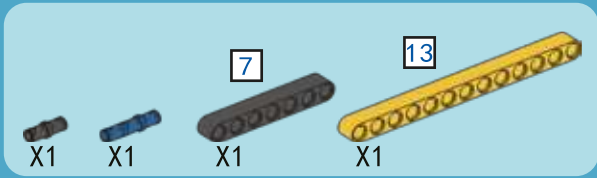


8

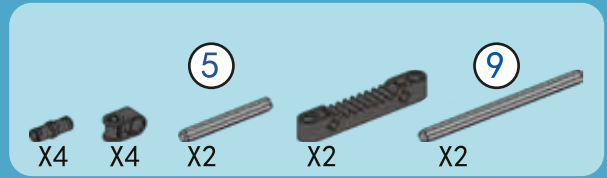
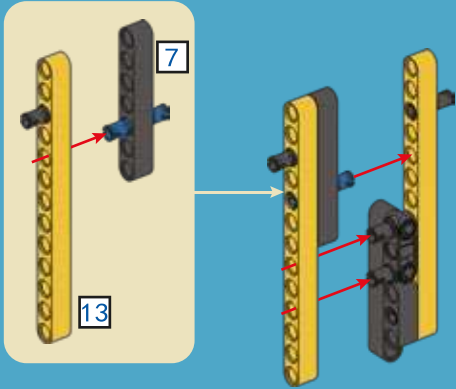


9

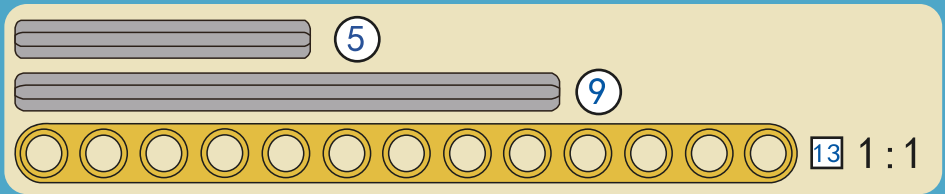
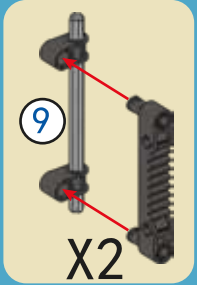
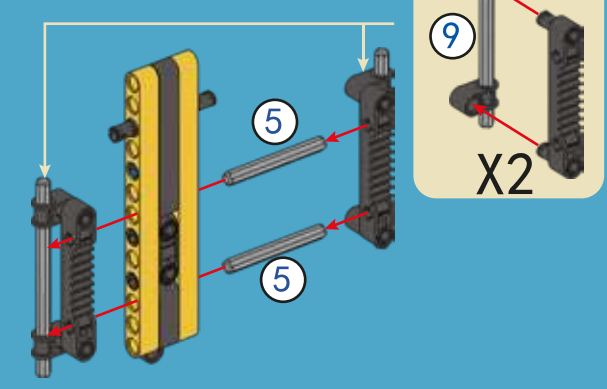


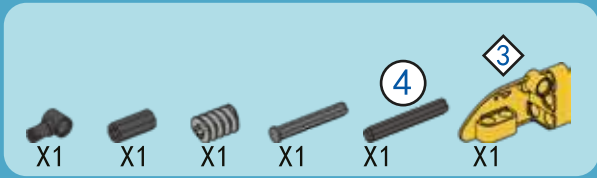


10

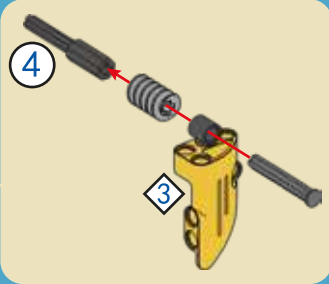
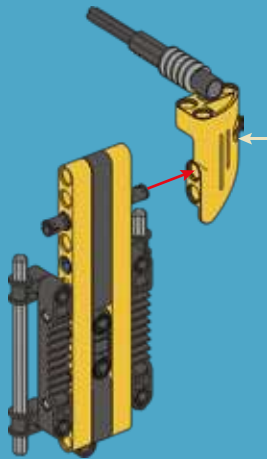


11

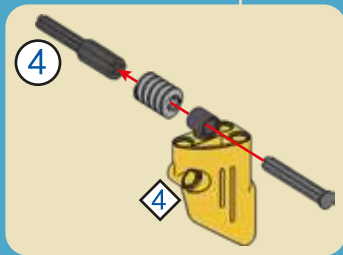
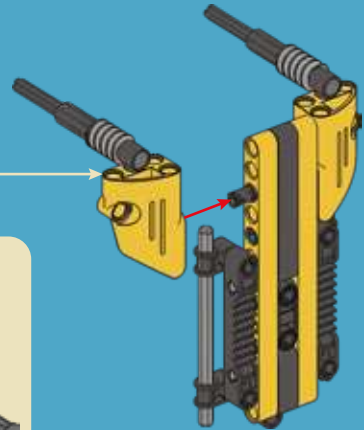
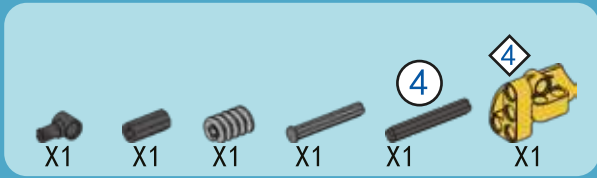




12



13



2

X1

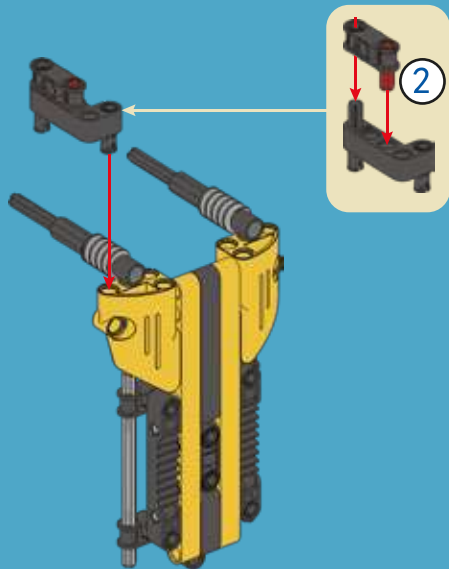
X1

X1

X1

X1

14



2

X1

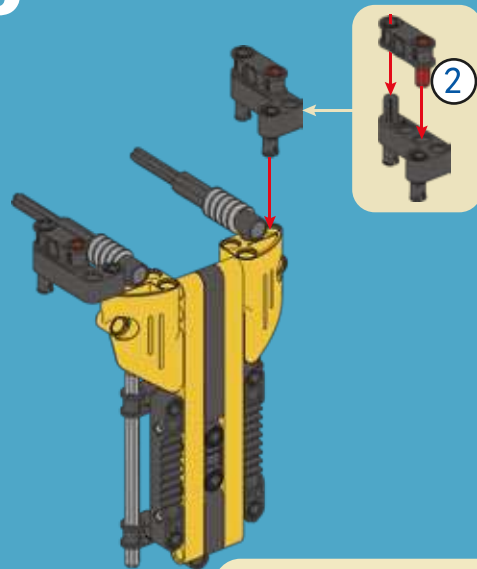
X1

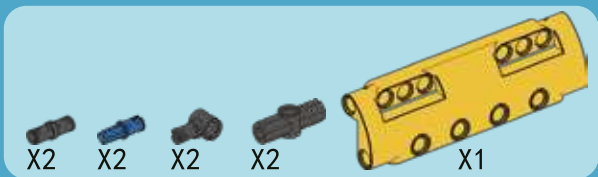
X1

X1

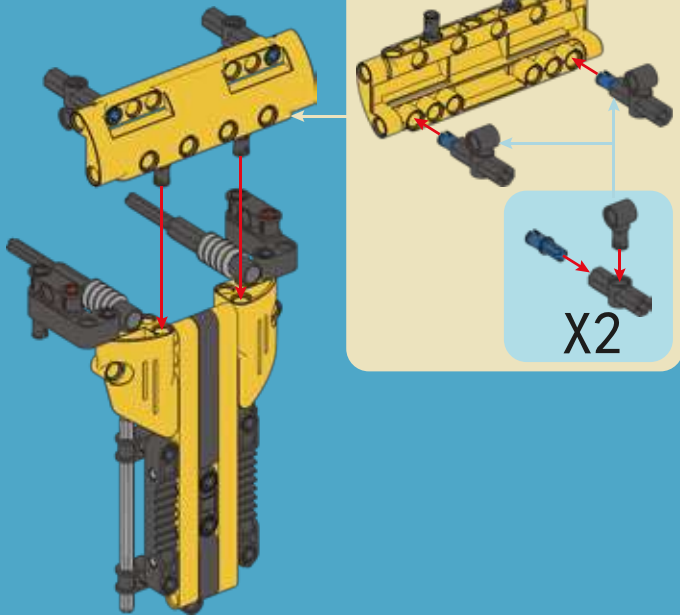
X1

15

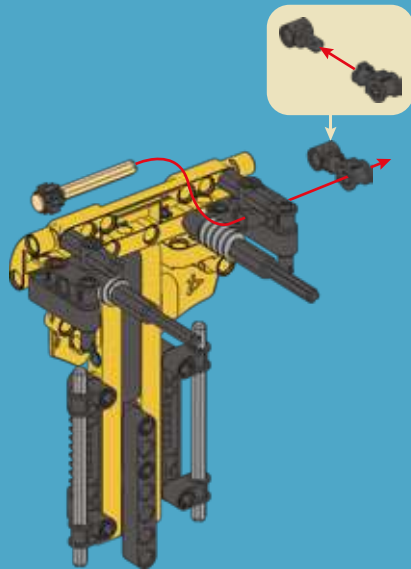
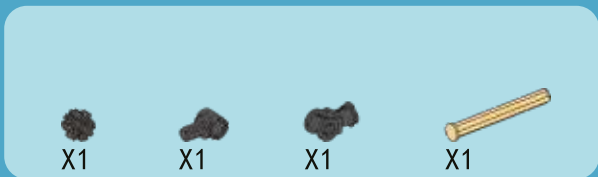




16



17



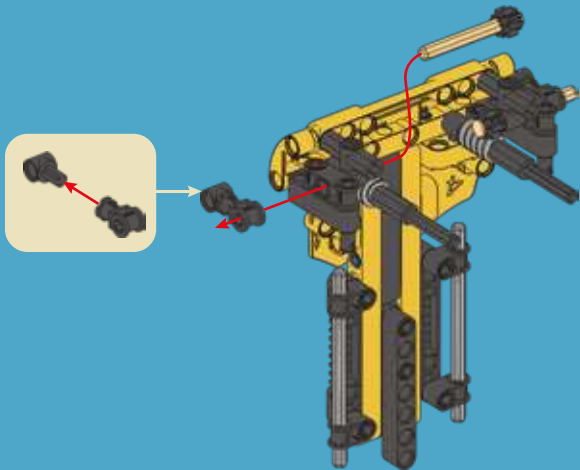
X1

X1

X1

X1

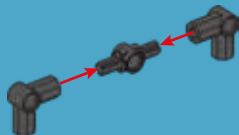
18



X1

X2

19



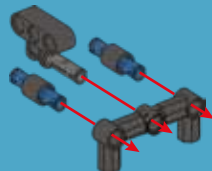
X2

X1

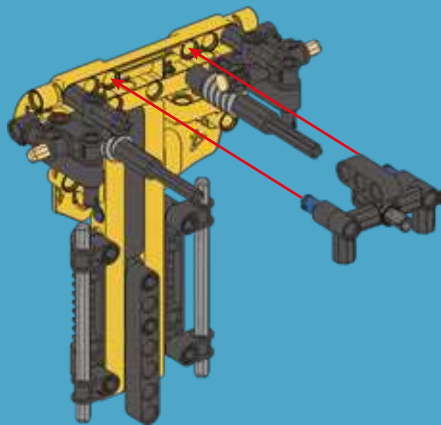
X2

X1

20

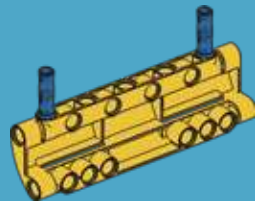


21



③ 1:1

22



③

X2



X2



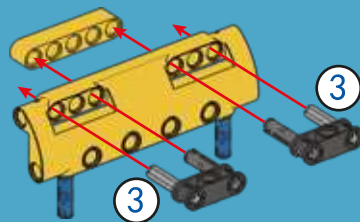
X2

⑤

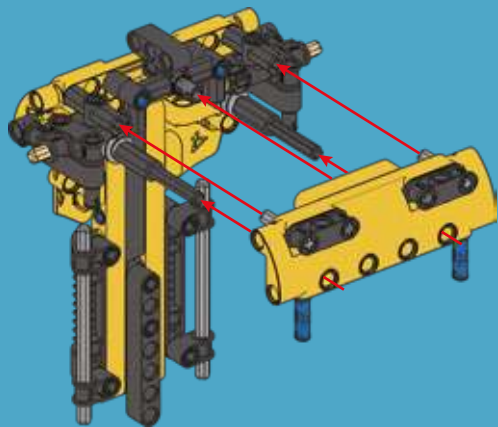


X1

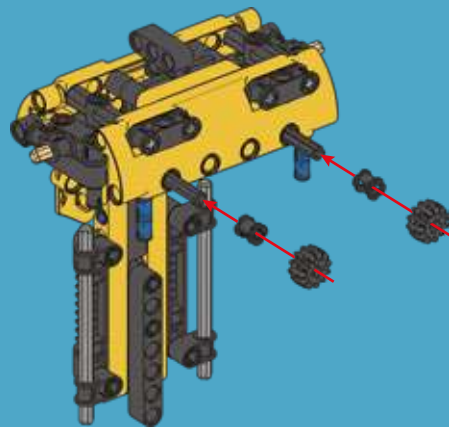
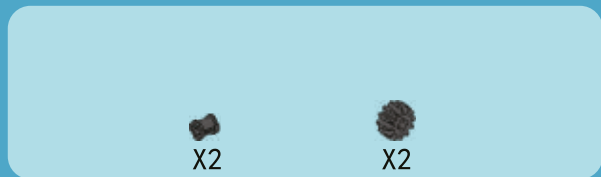
23



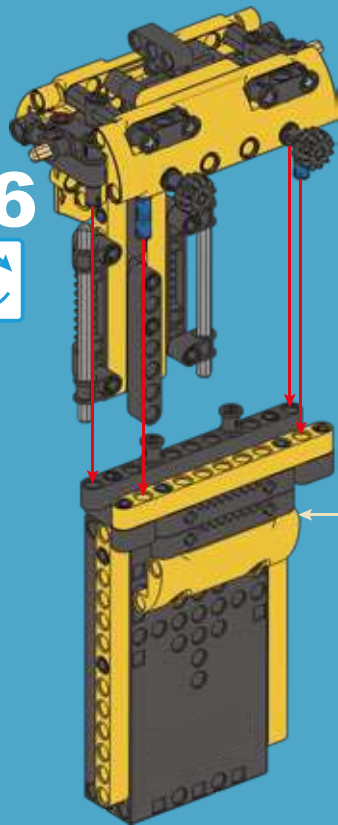
24



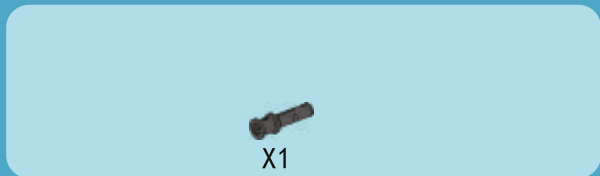
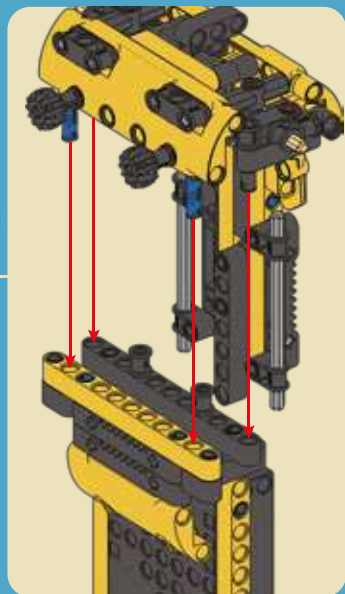
25



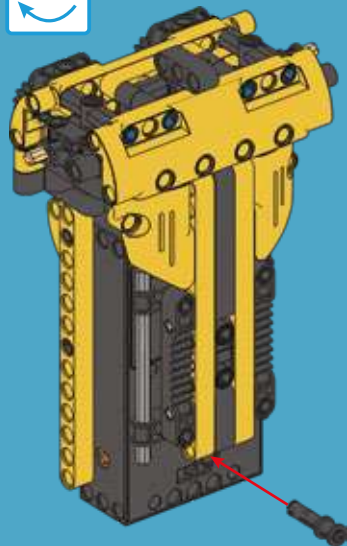
26



27



X1



2



X3

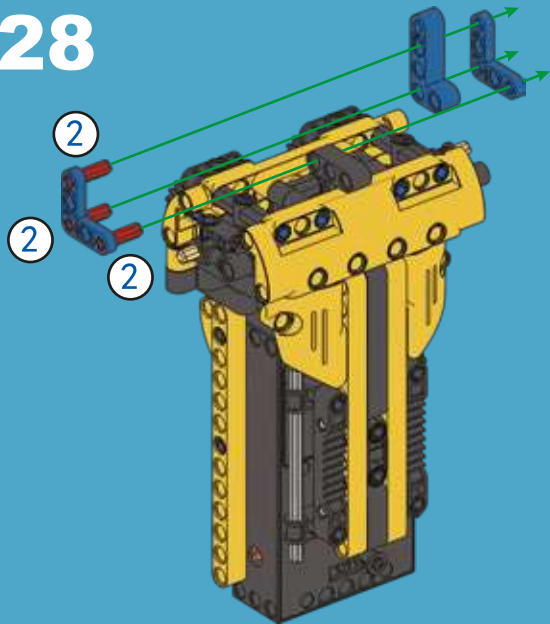


X2



X1

28



2

2

2

5



X2



X2

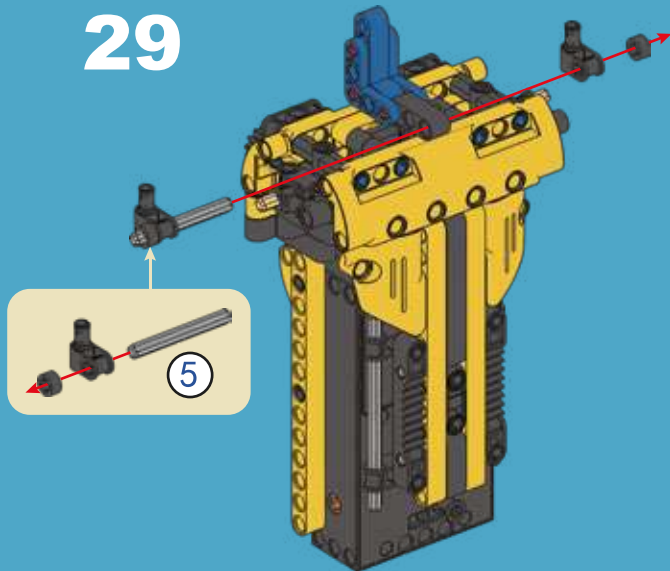


X2



X1

29



5



2



5

1:1

X1

4

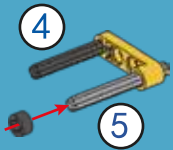
X1

X1

5

X1

30

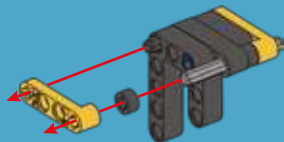


X1



X1

32



4

5

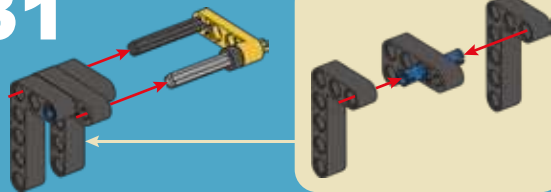
1:1

X1

X1

X2

31

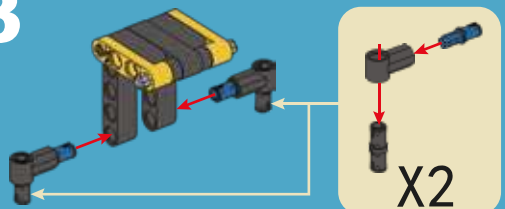


X2

X2

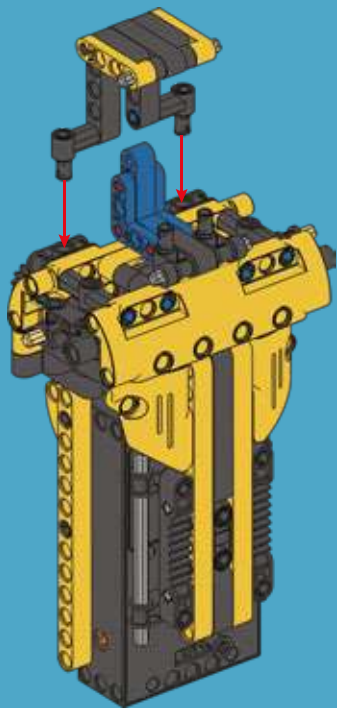
X2

33

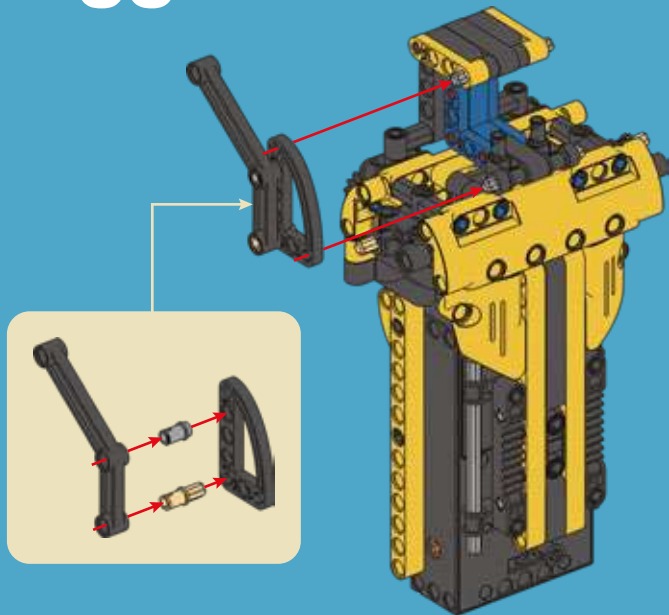


X2

34



35



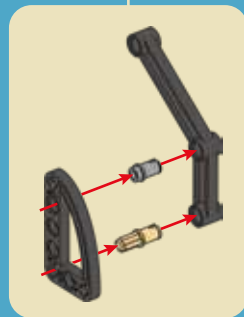
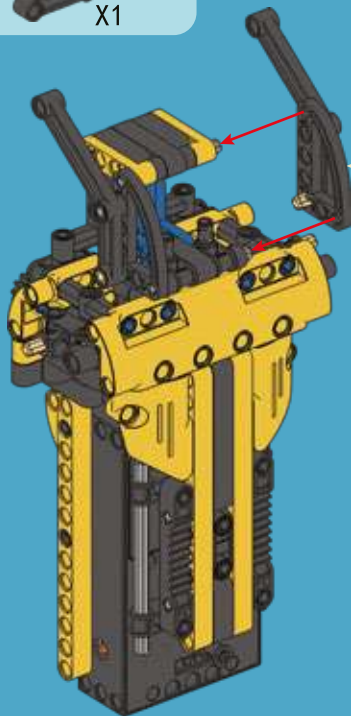
X1

X1

X1

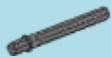
X1

36





X2



X1



X1

37



53



X1

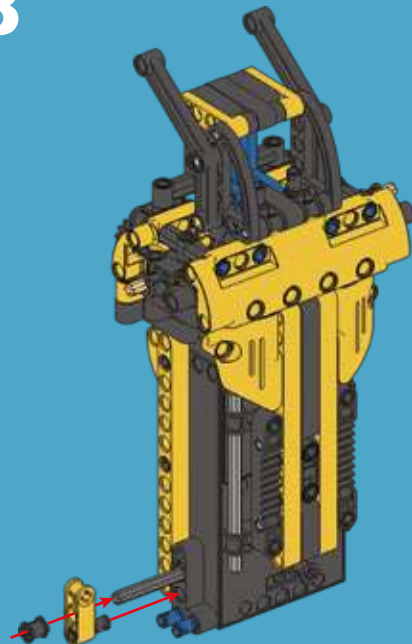


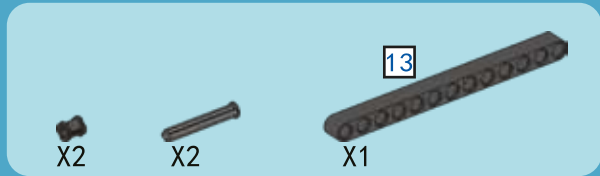
X1



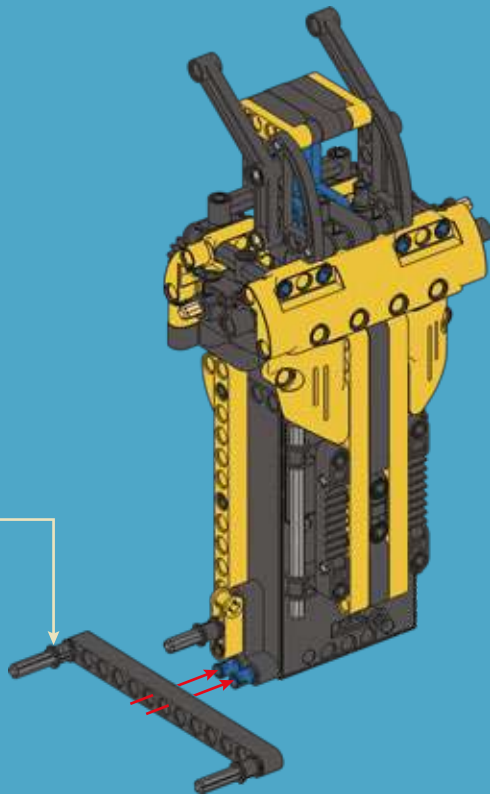
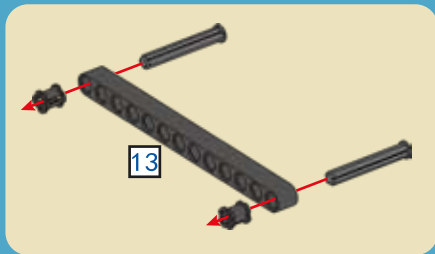
X1

38





39



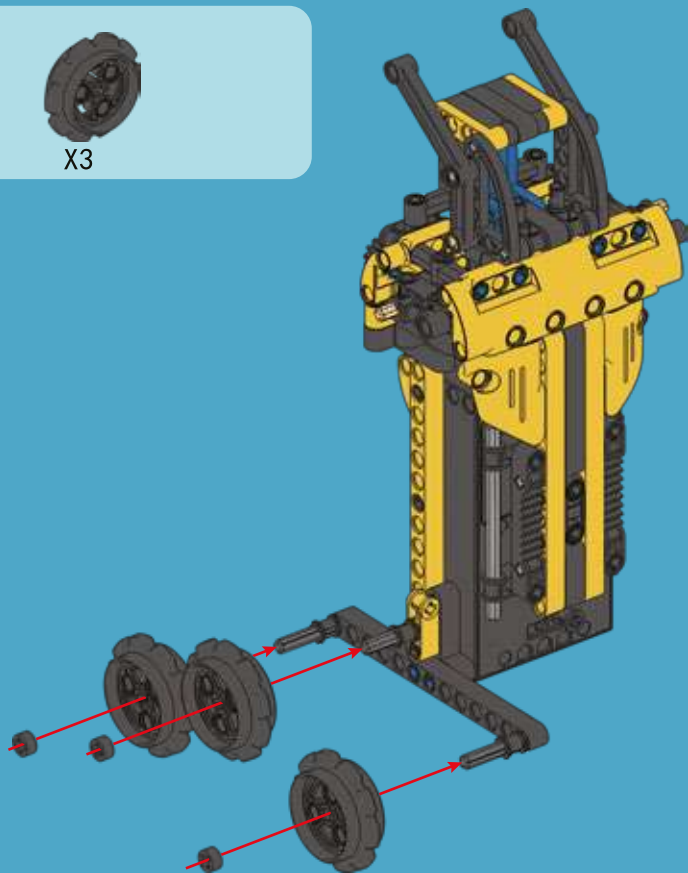
X3



X3



40



55



X2

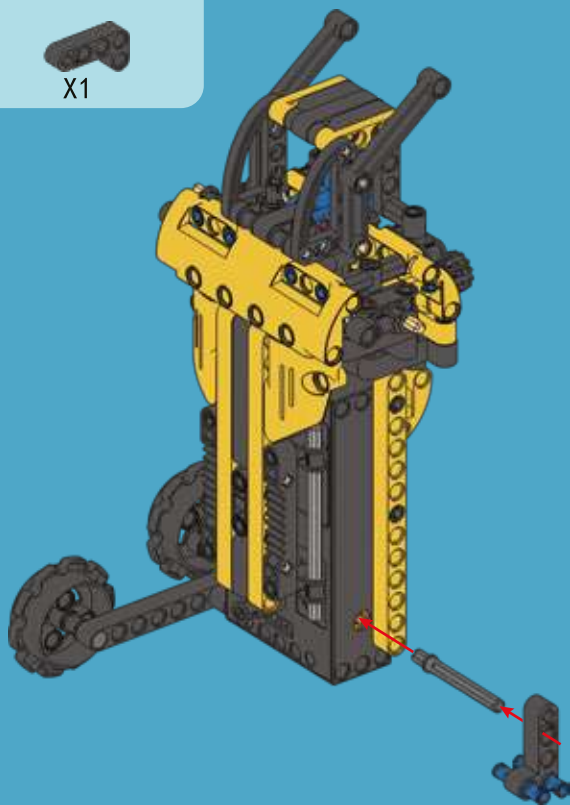


X1



X1

41





X1

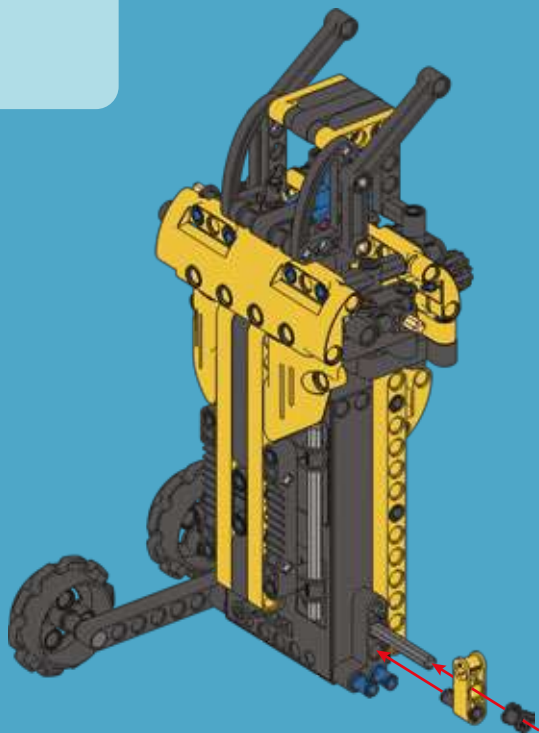


X1



X1

42



57

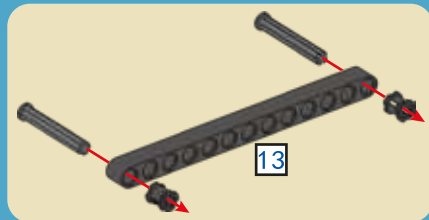
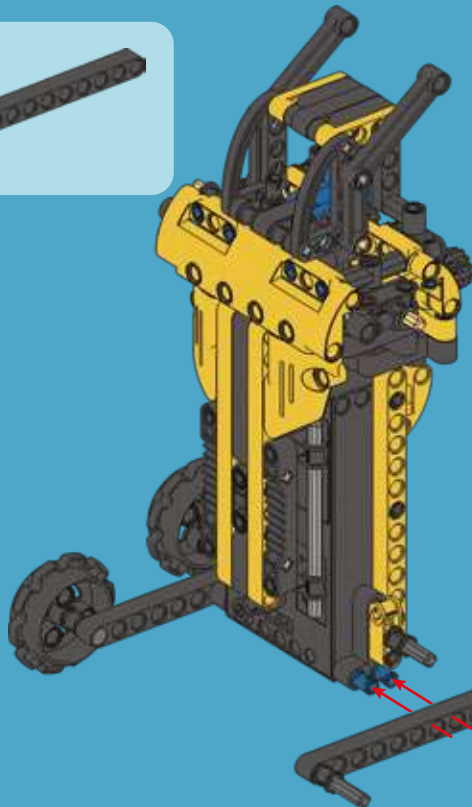
43

X2

X2

X1

13



13



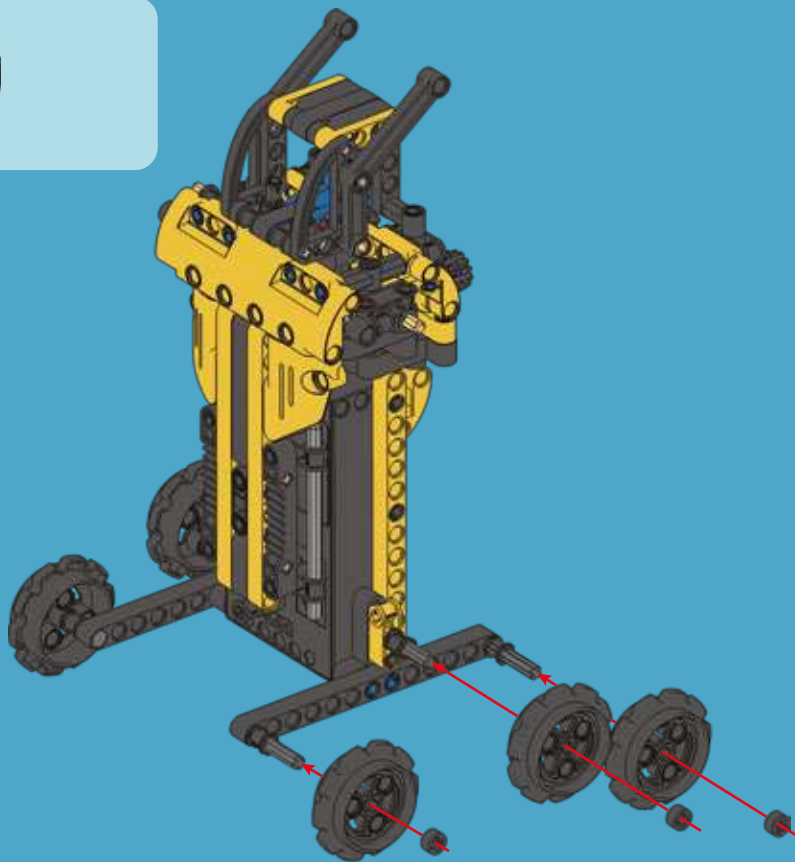
13 1:1

X3



X3

44



59

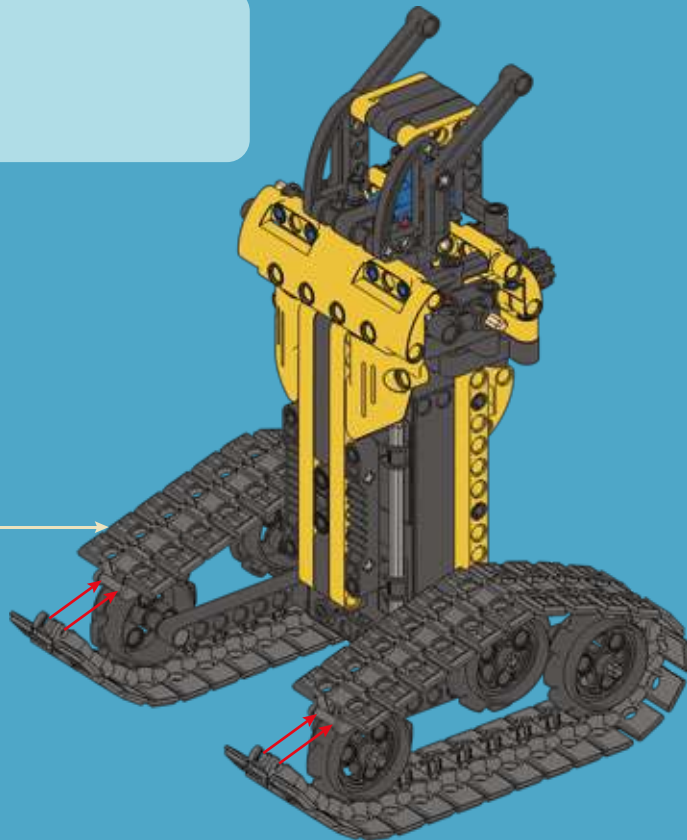


X52

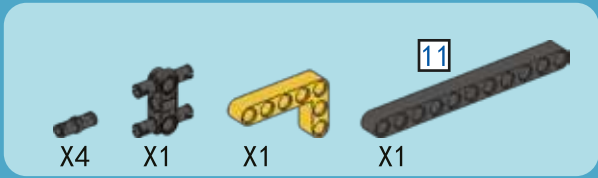
45



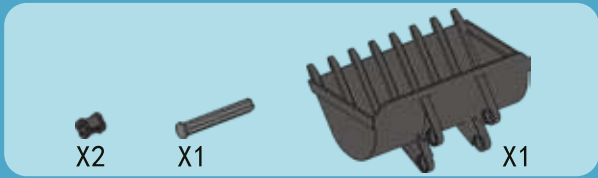
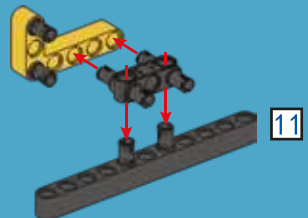
X26



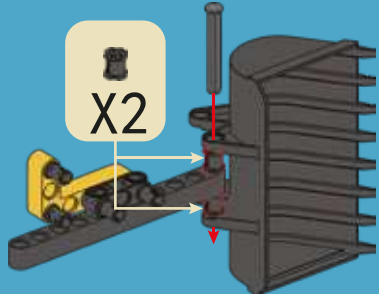
X26



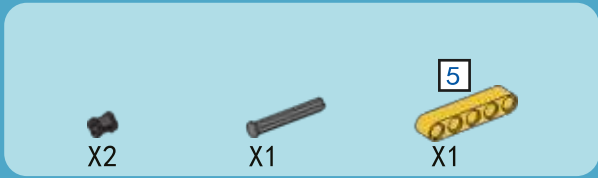
46



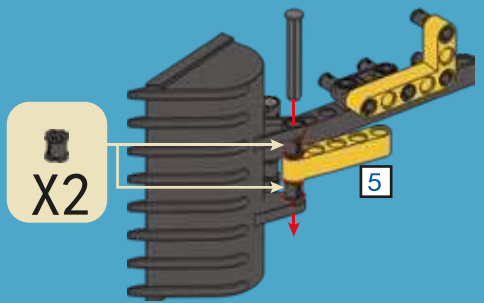
47

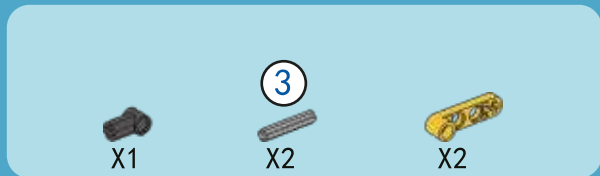


61

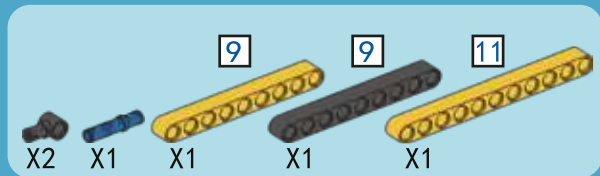
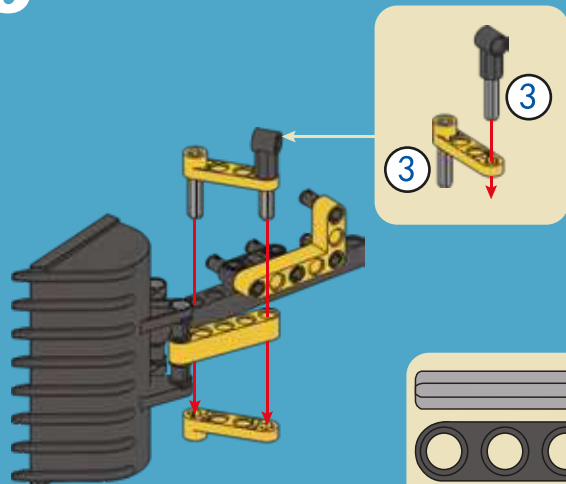


48

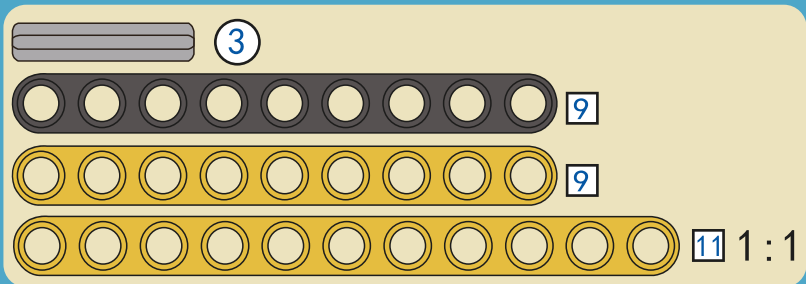
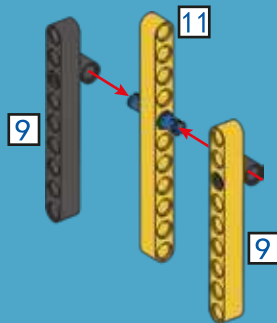




49



50





X2

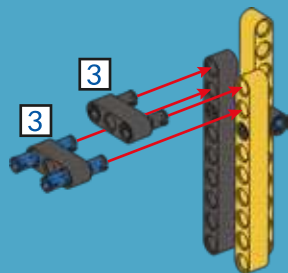


X2



X2

51

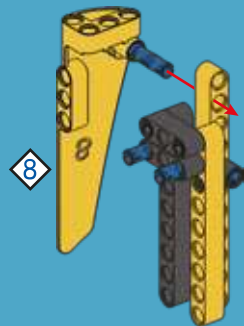


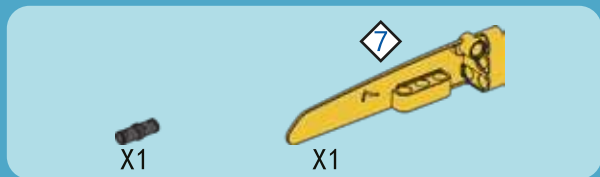
X1



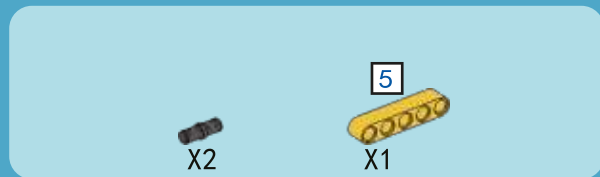
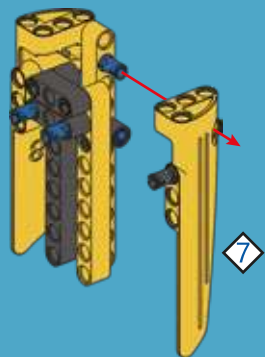
X1

52

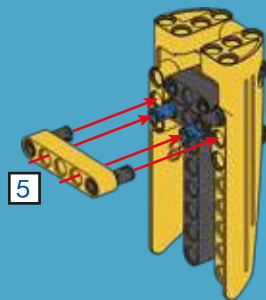




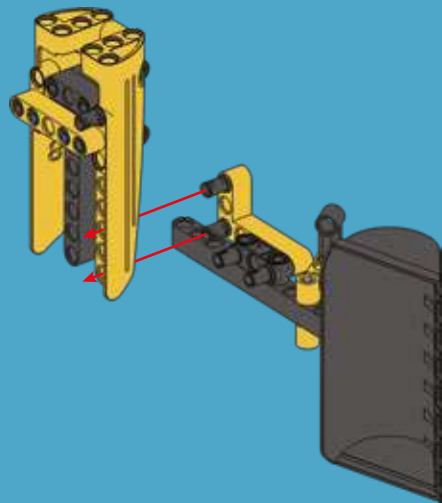
53



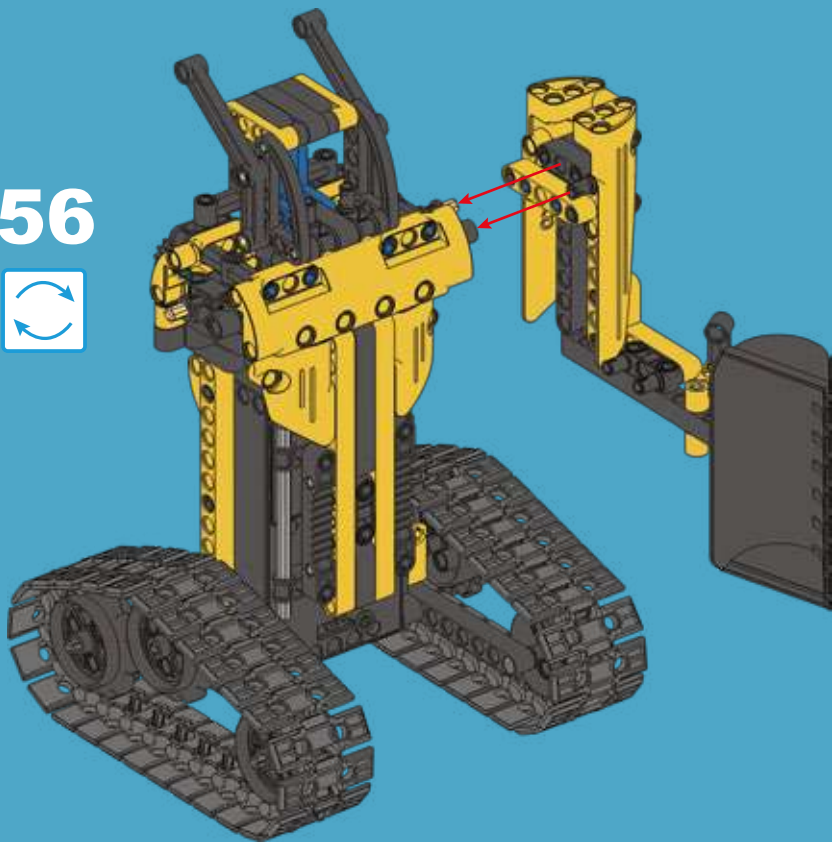
54

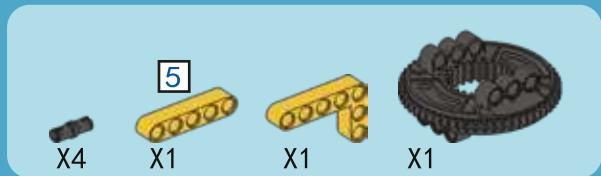


55 

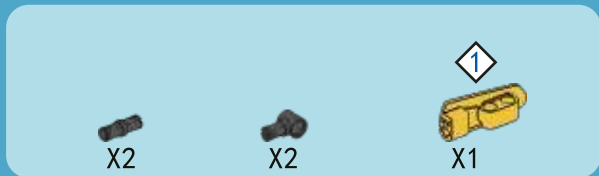
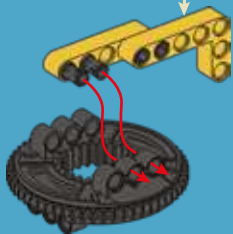
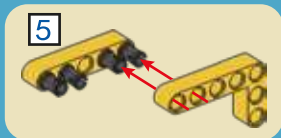


56 

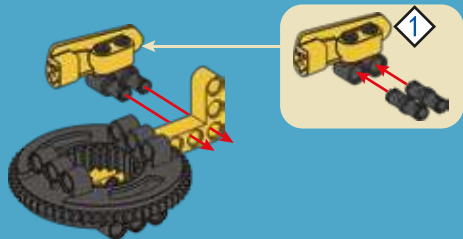




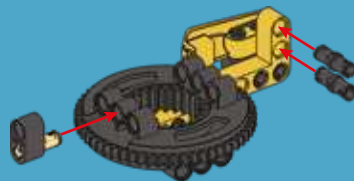
57



58



59





X2



X2

3



X2



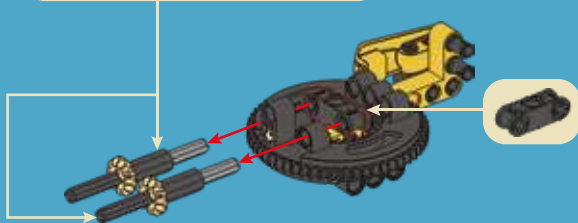
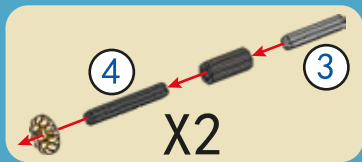
X1

4



X2

60



2



3



4

1:1

67



X1

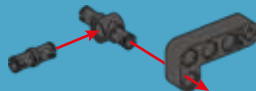


X1



X1

61



2



X2

3

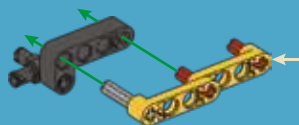


X1



X2

62



2



2

3



2



X1



X2



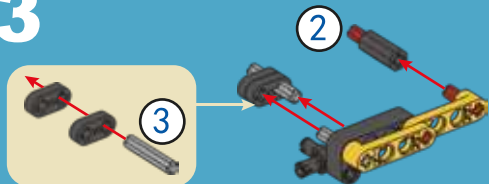
X1

3



X1

63



2



X2

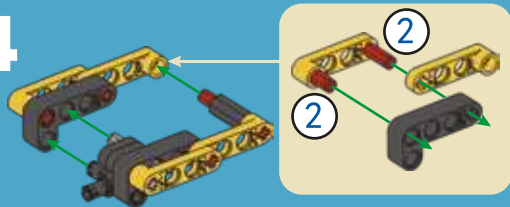


X2

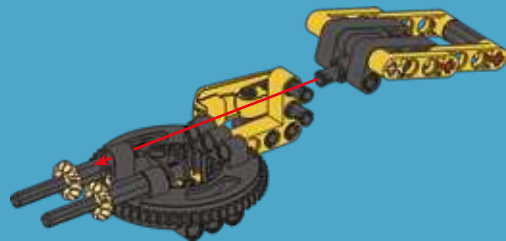


X1

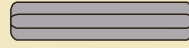
64



65

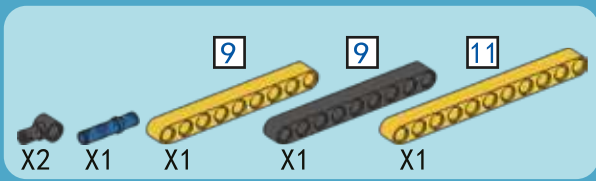


2

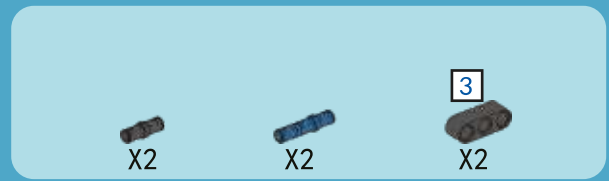
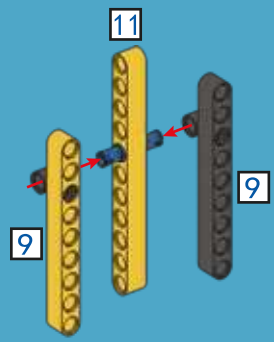


3

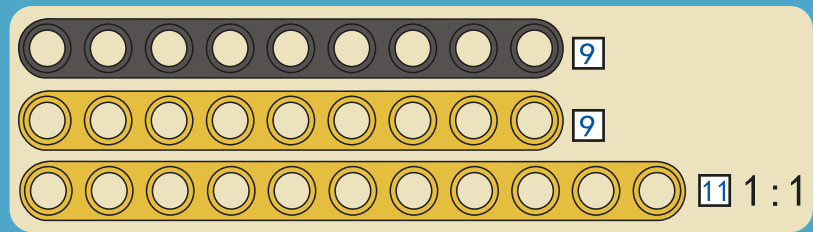
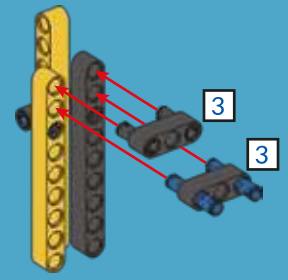
1:1



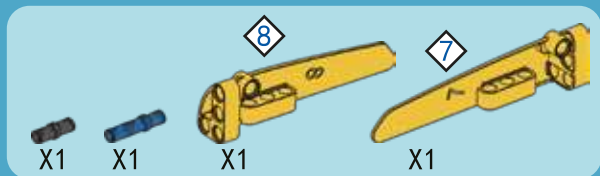
66



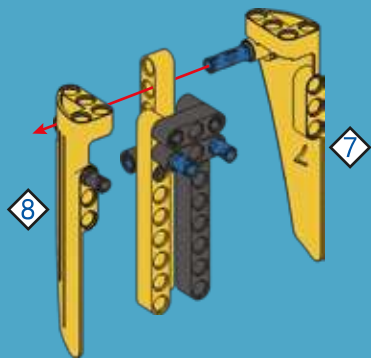
67



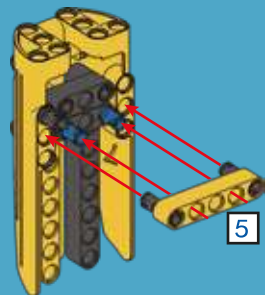
69



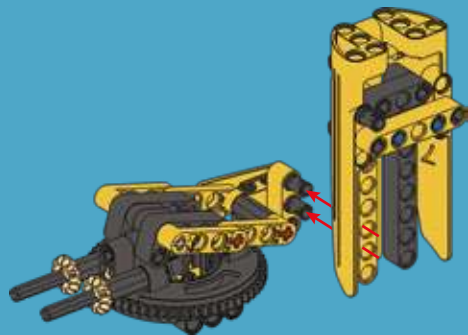
68



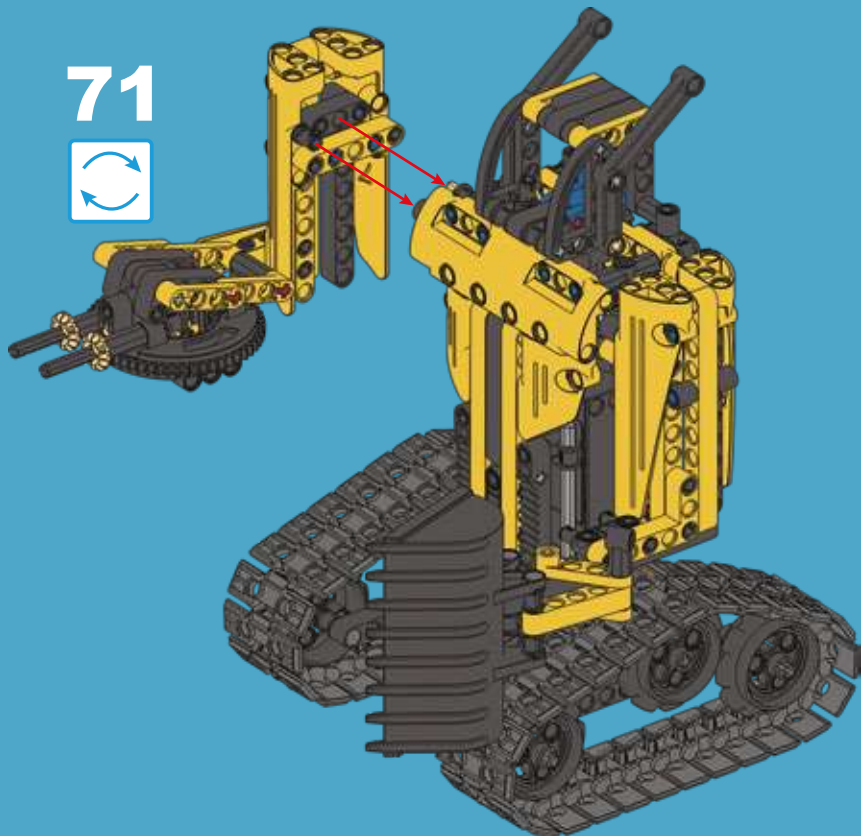
69

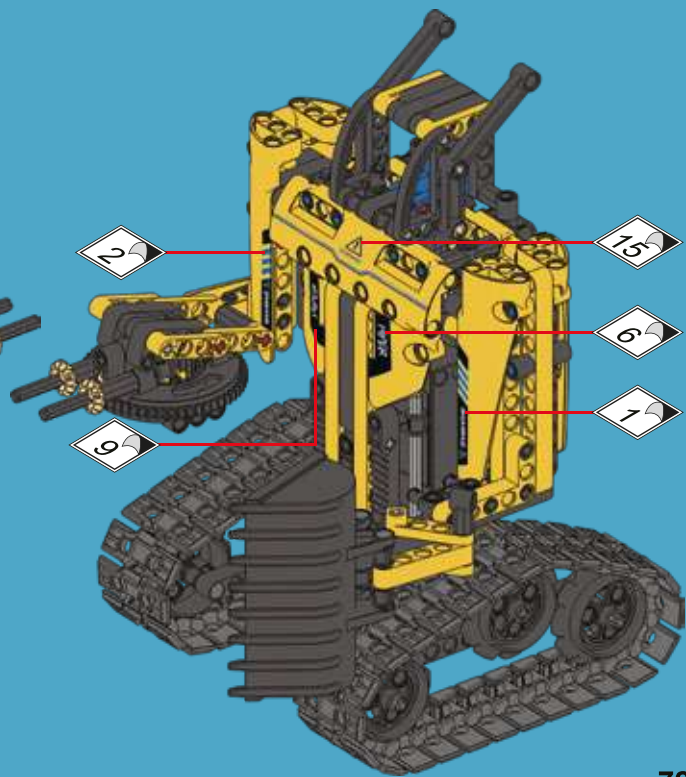
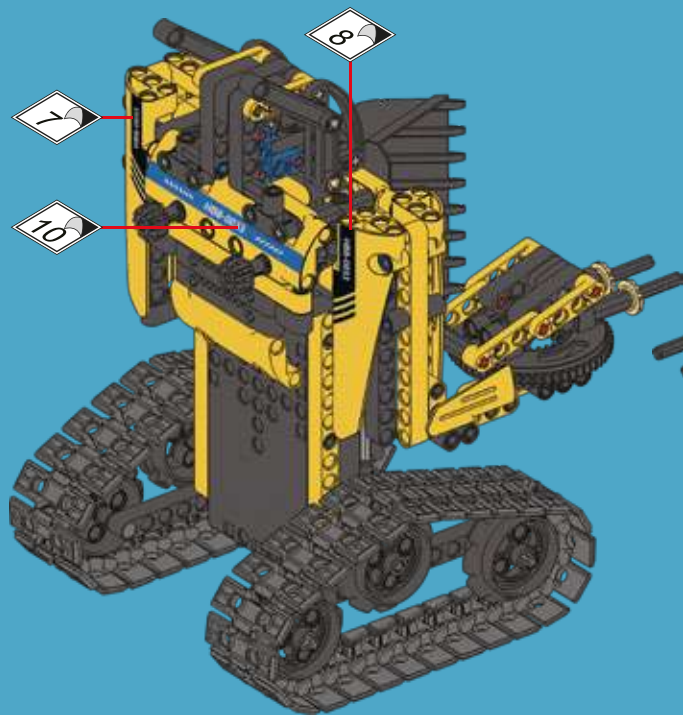


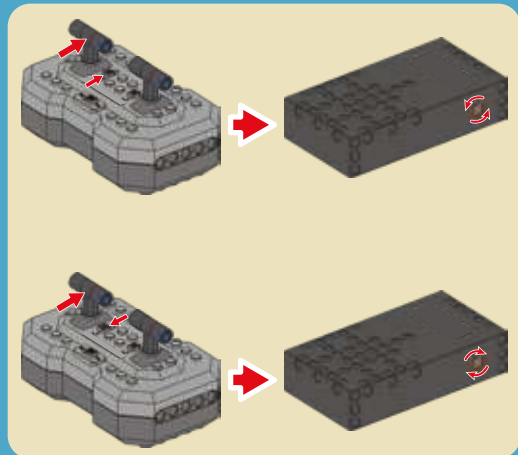
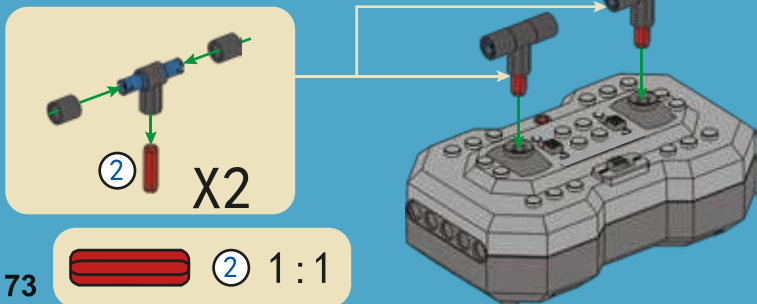
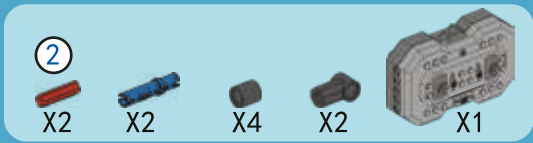
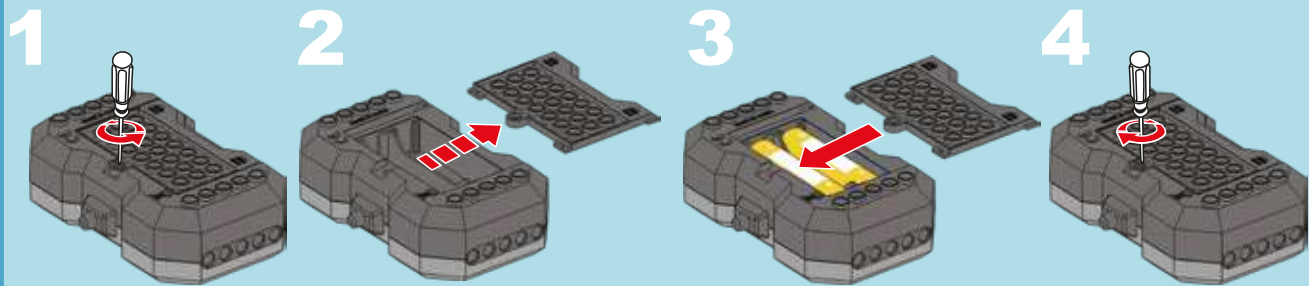
70

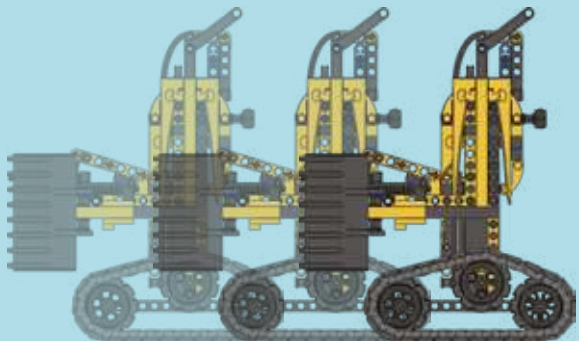
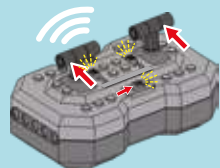
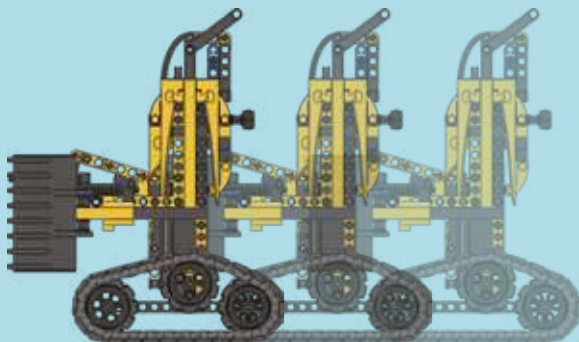
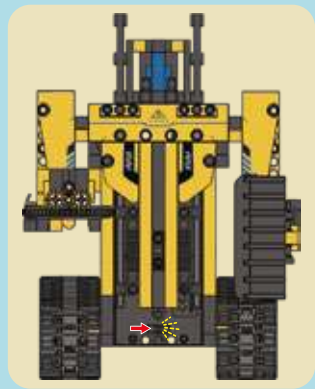


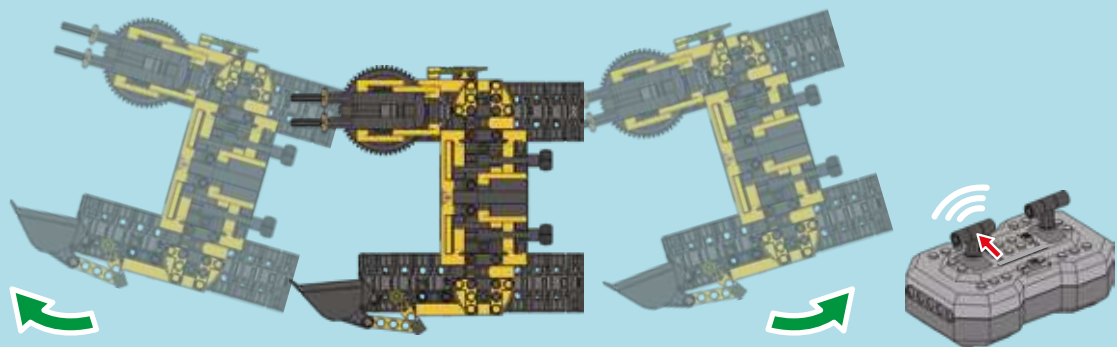
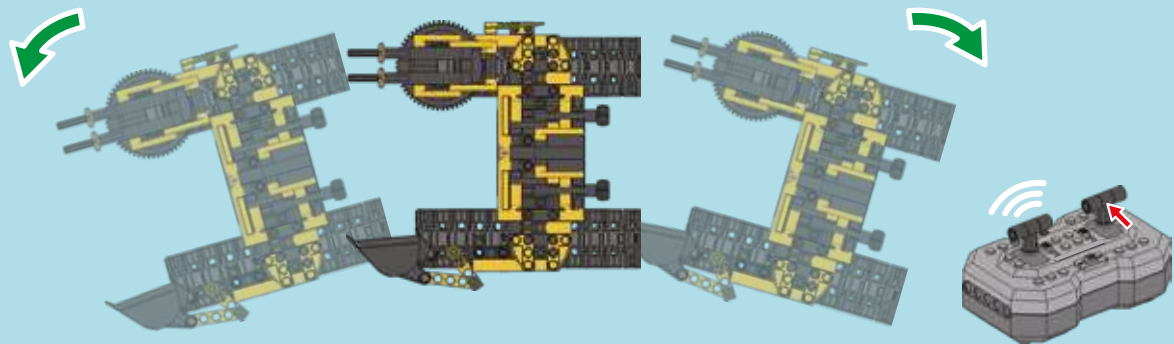
71

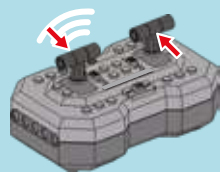
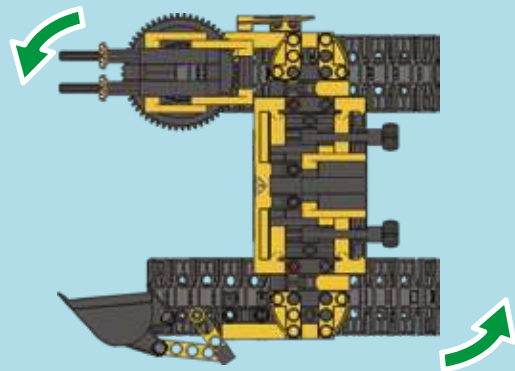
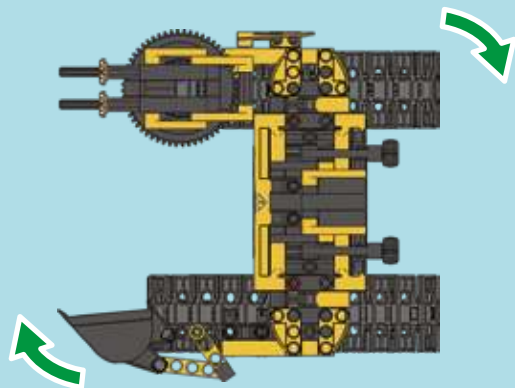












C

X2

X1

3

X1

X1

1

3

13

X2

X2

X1

X1

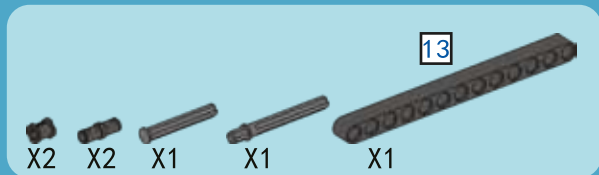
X1

2

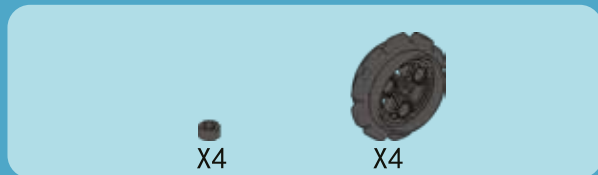
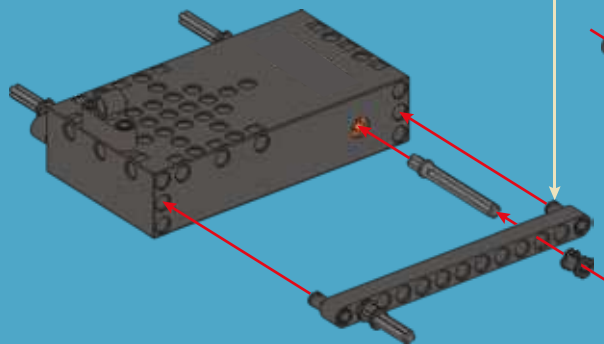
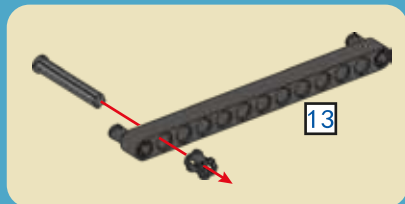
13

13

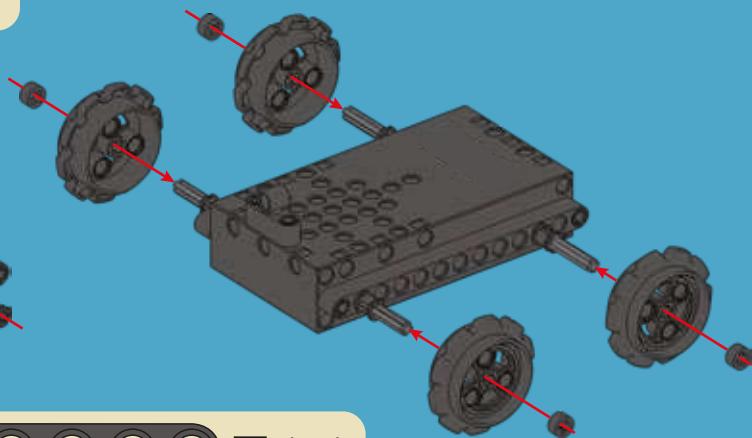
1:1



3



4



X2

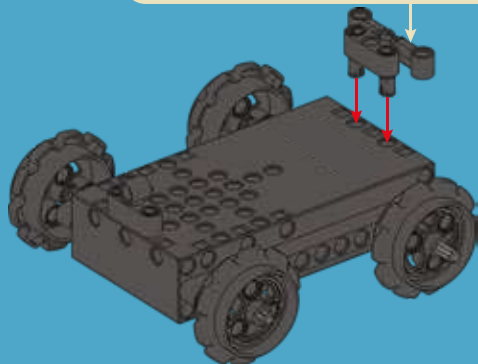
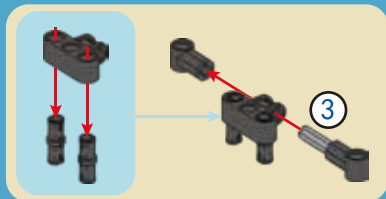
X2

3

X1

X1

5



2



3

1:1

79

2

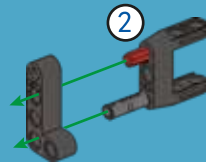
X1

X1

X1

X1

6

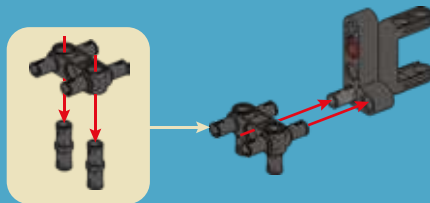


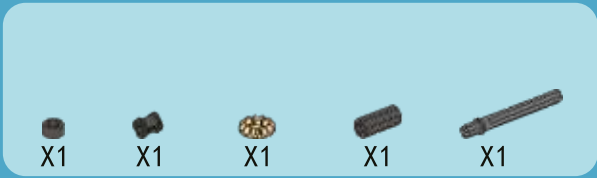
2

X2

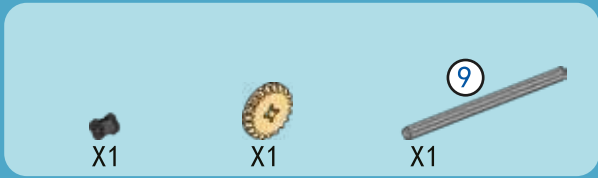
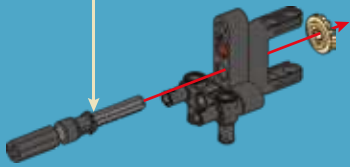
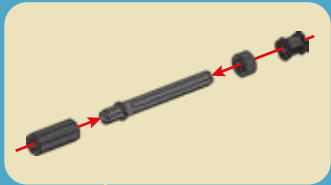
X1

7

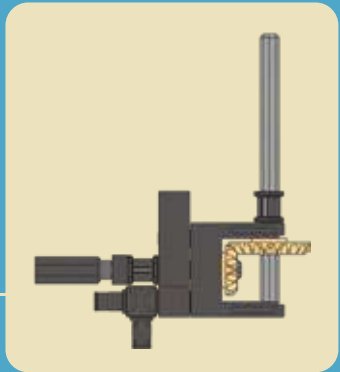
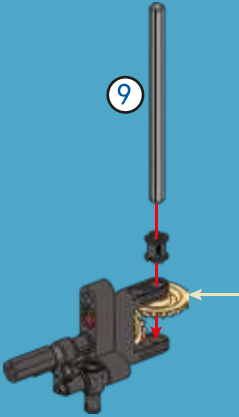


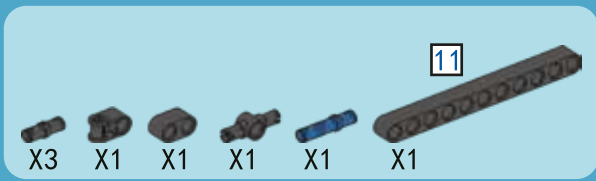


8



9





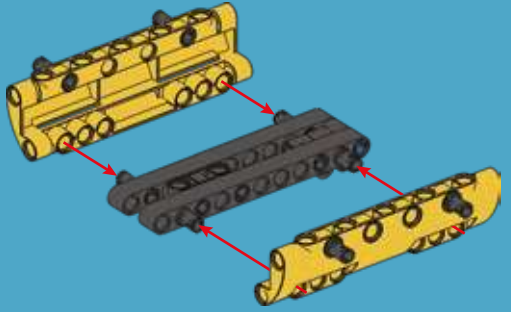
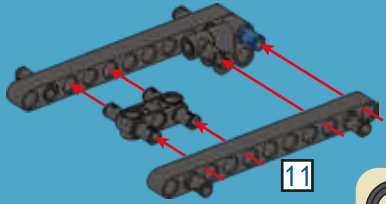
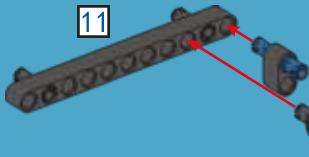
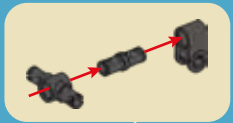
12

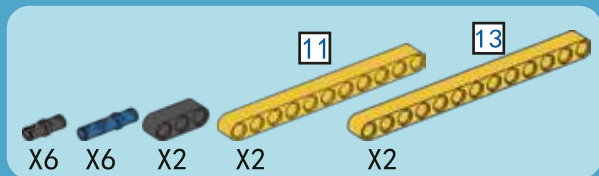


13

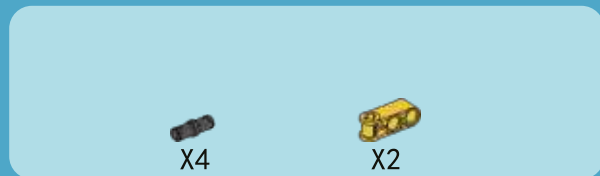
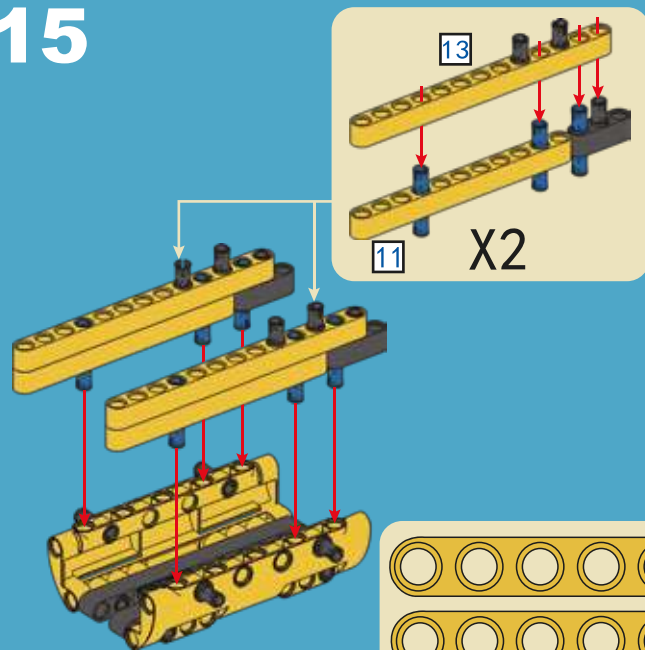


14

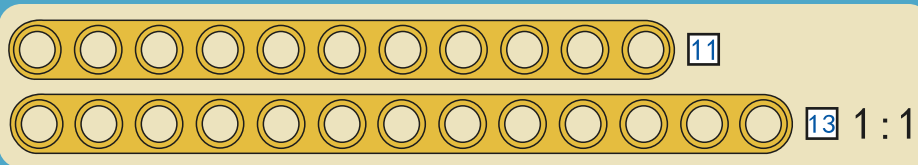
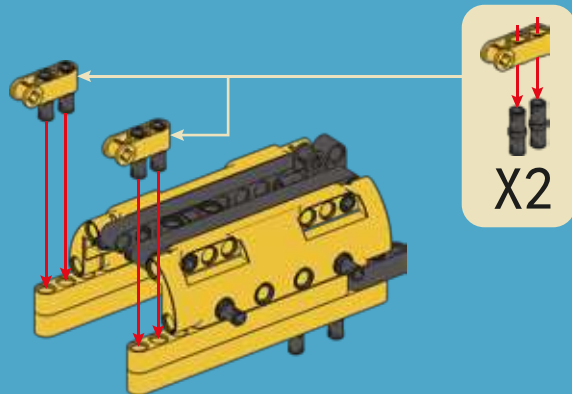


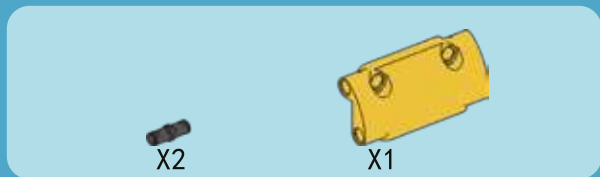


15

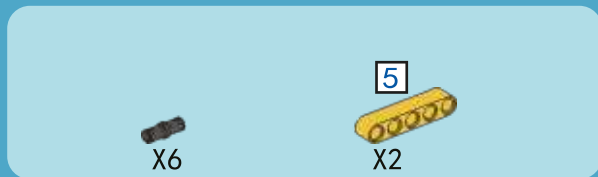
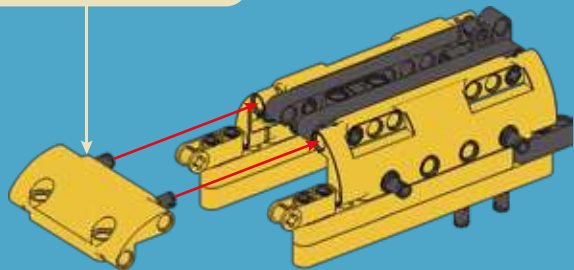
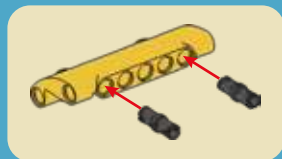


16

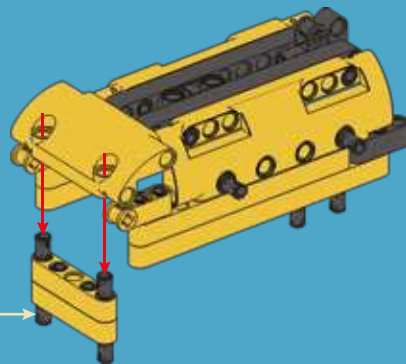
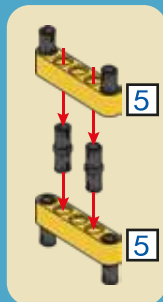




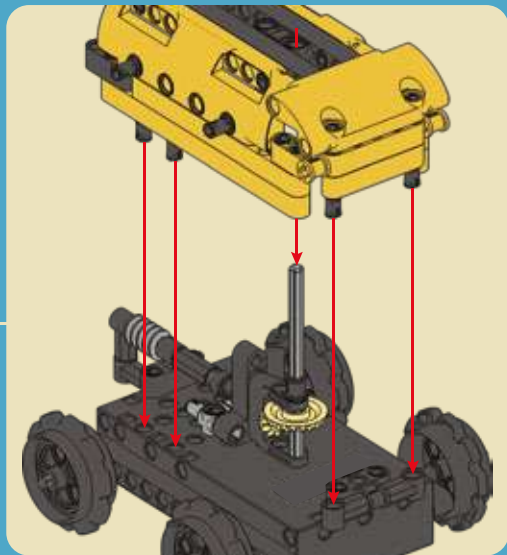
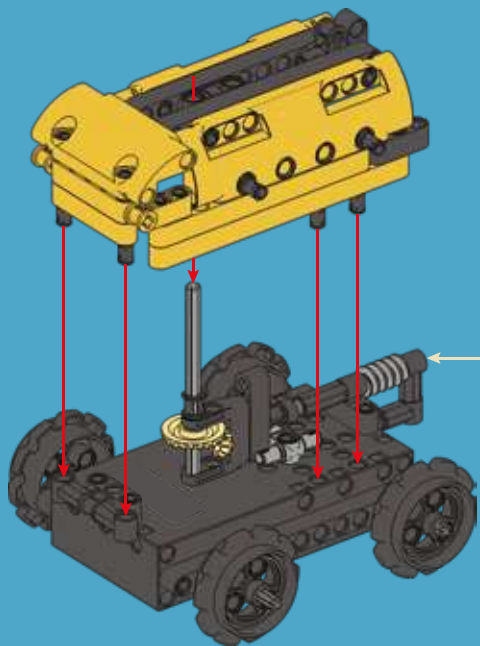
17



18



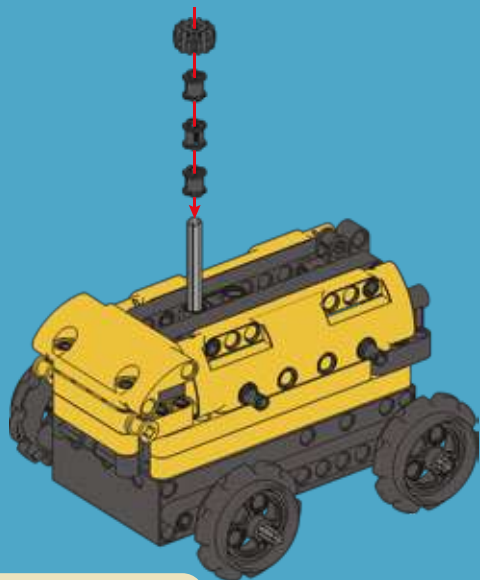
19



X3

X1

20



②



③

1:1

X1

②



X2

③



X2

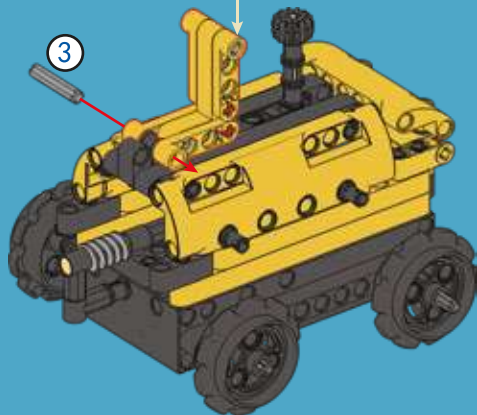
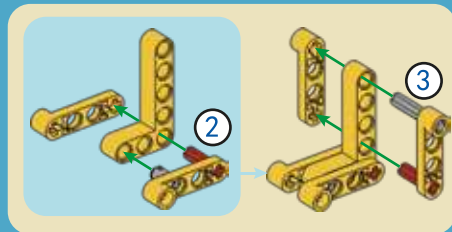


X4



X1

21



③

2



X2



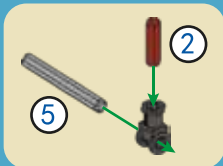
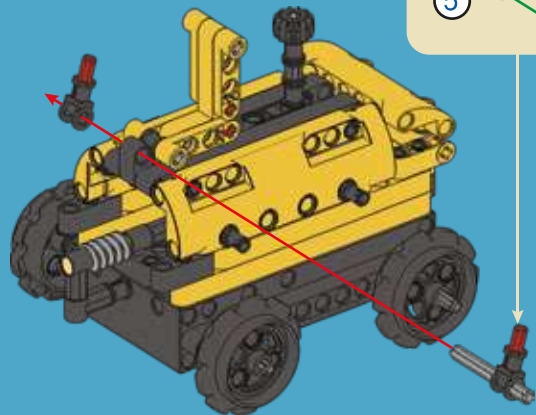
X2

5



X1

22



2



5

1 : 1

87

7



X1

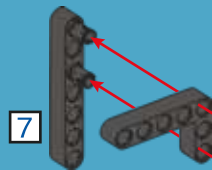


X1



X2

23



7

3

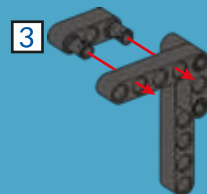


X1



X2

24



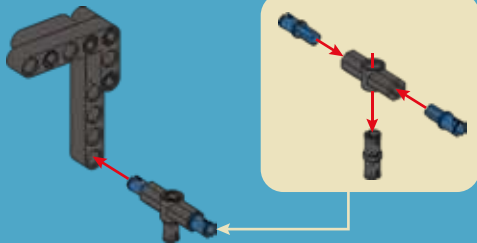
3

X2

X1

X1

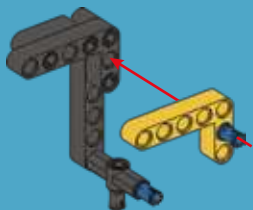
25



X1

X1

26



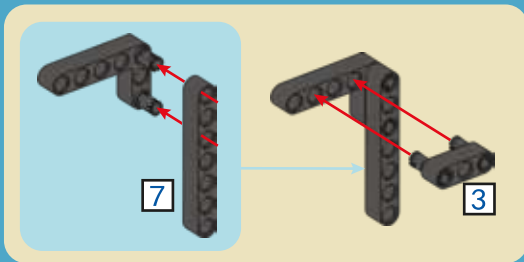
X4

X1

X1

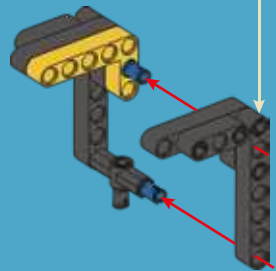
X1

27

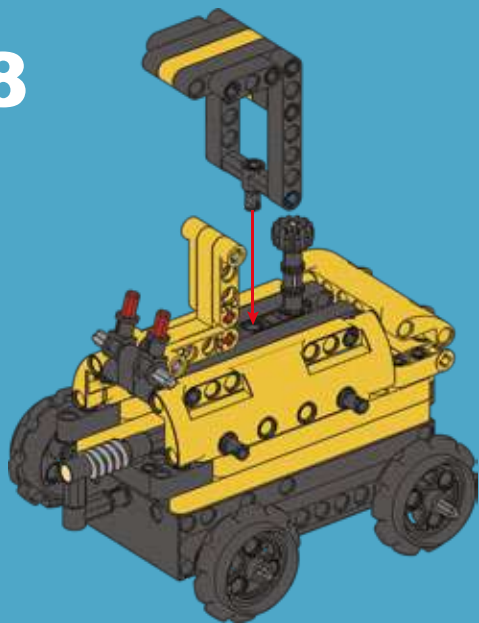


7

3



28

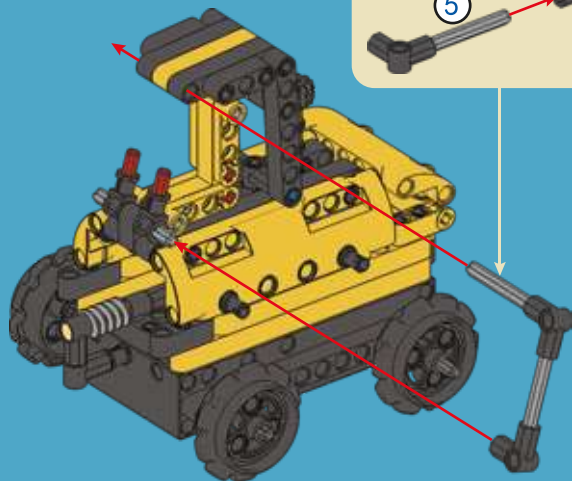


X2



X2

29



5

5

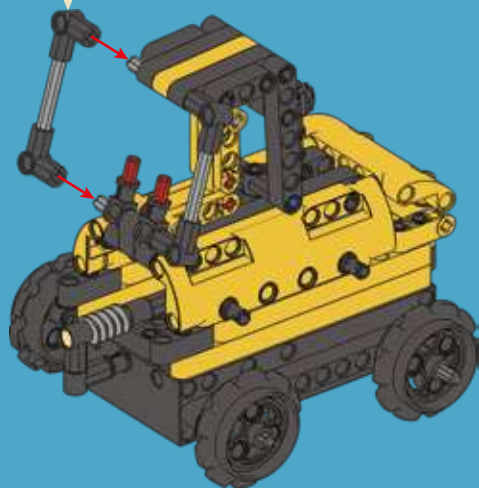
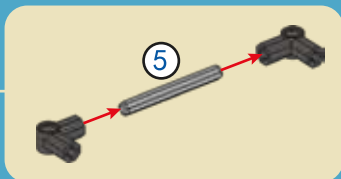


X2



X1

30



X2

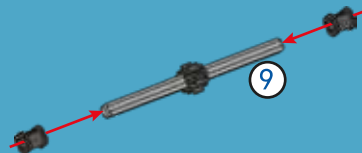


X1



X1

31



X1



X1

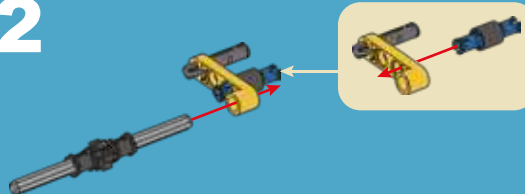


X1

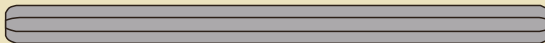


X1

32



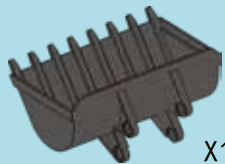
5



9

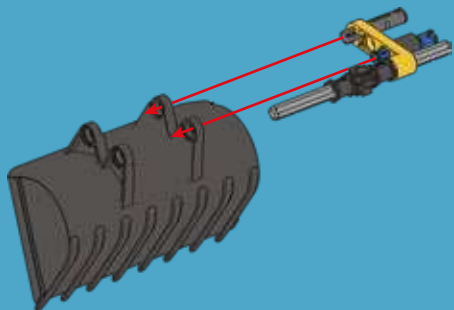
1:1

90



X1

33



X1



X1

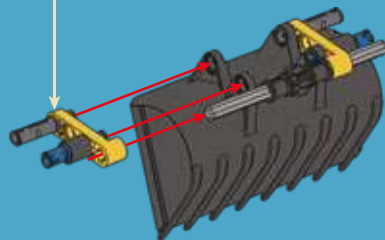
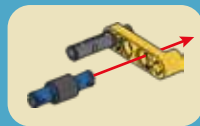


X1



X1

34

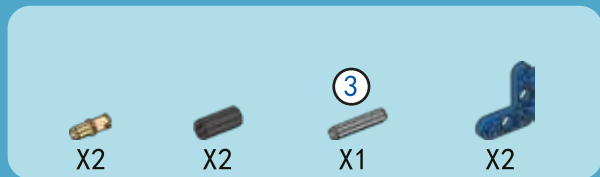
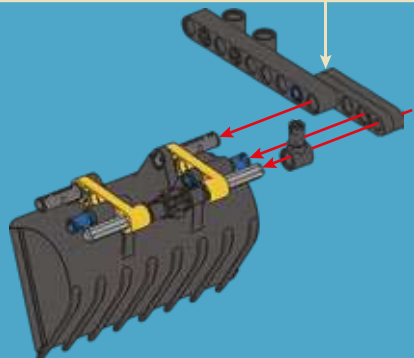




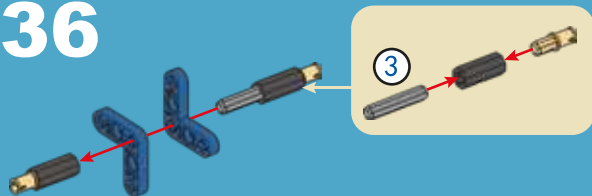
35



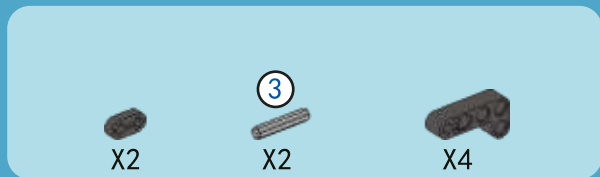
9



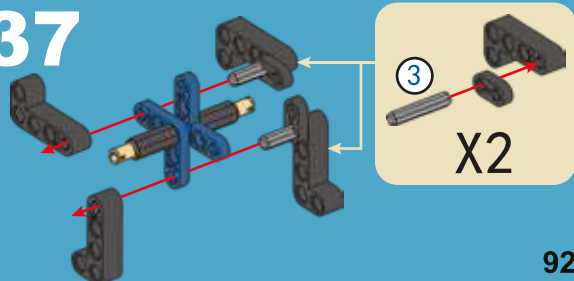
36



3

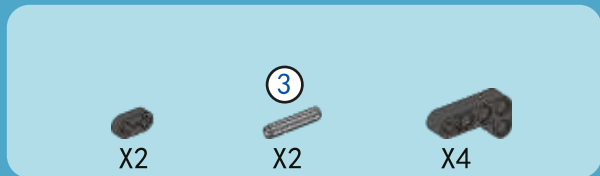


37

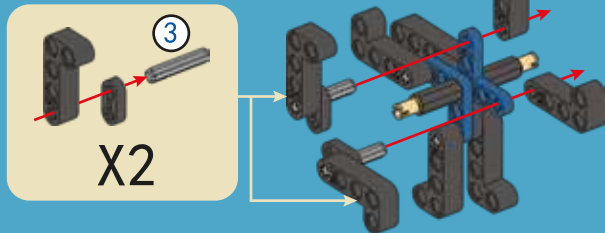


3

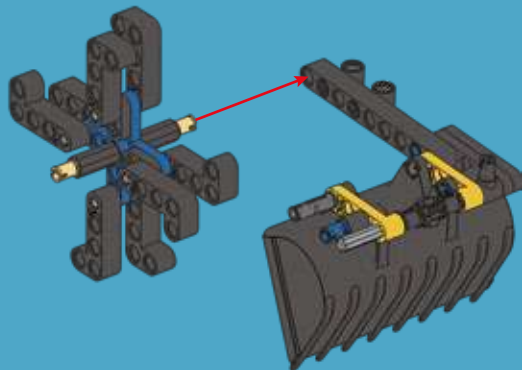
X2



38



39





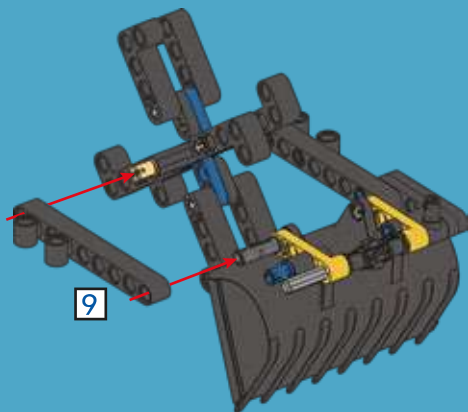
X2



9

X1

40



9



9 1:1



X1

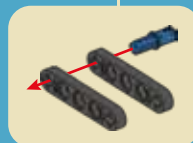
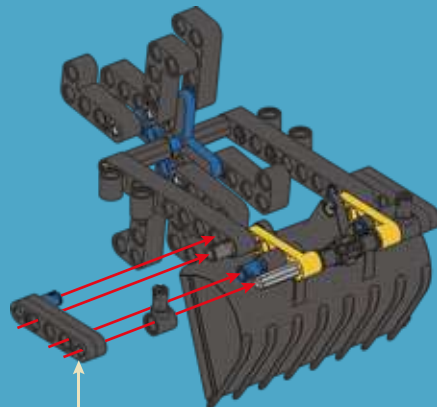


X1



X2

41



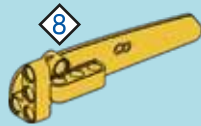
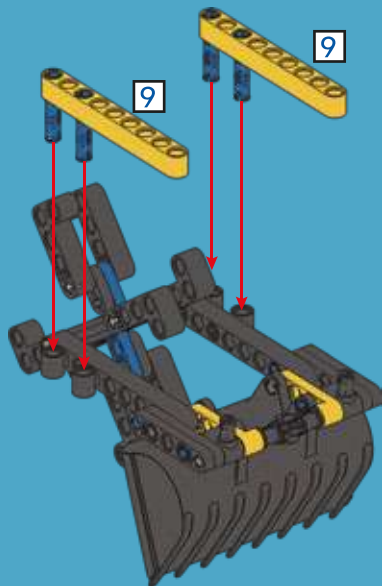


X4

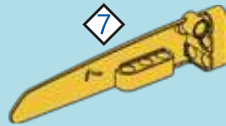


X2

42

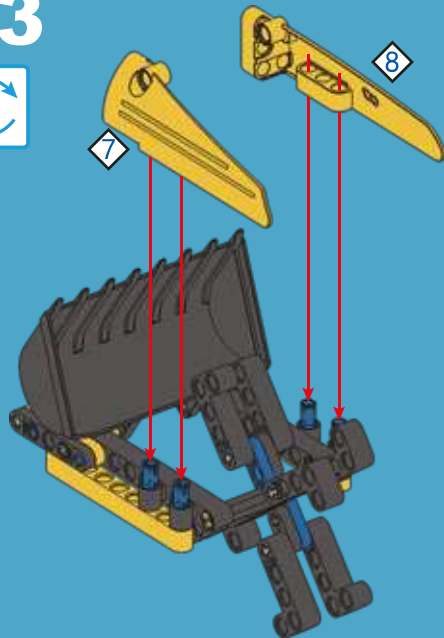


X1

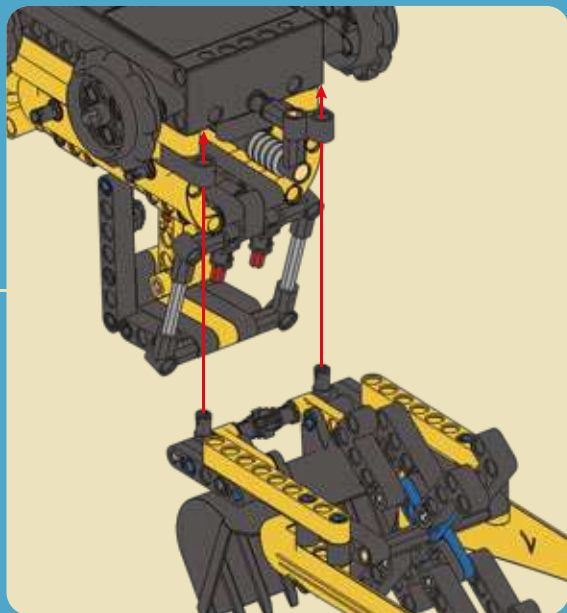
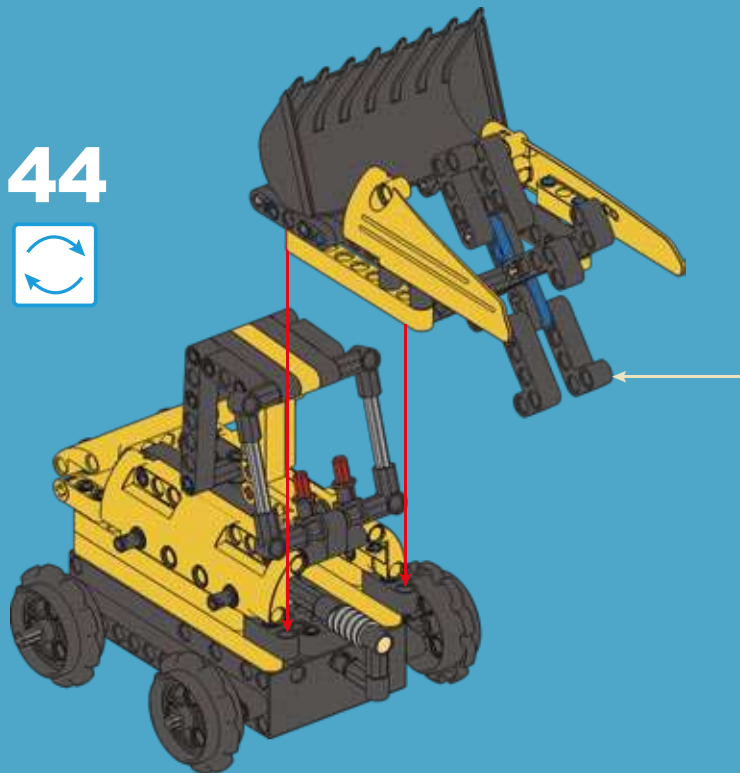


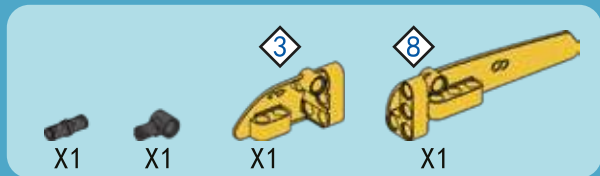
X1

43

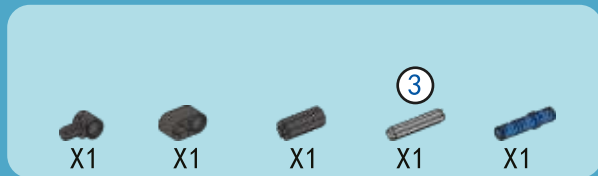
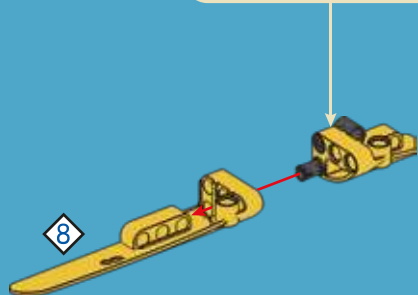
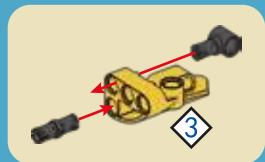


44

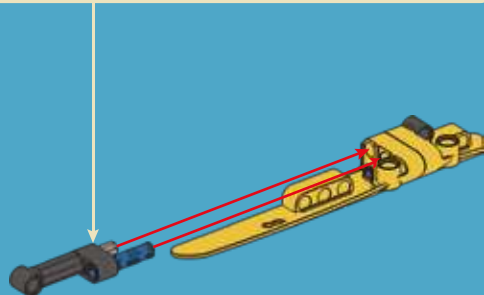
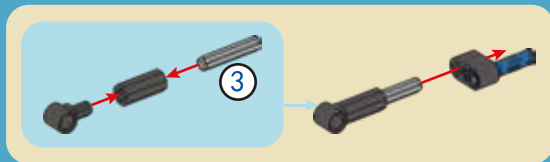




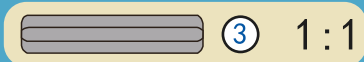
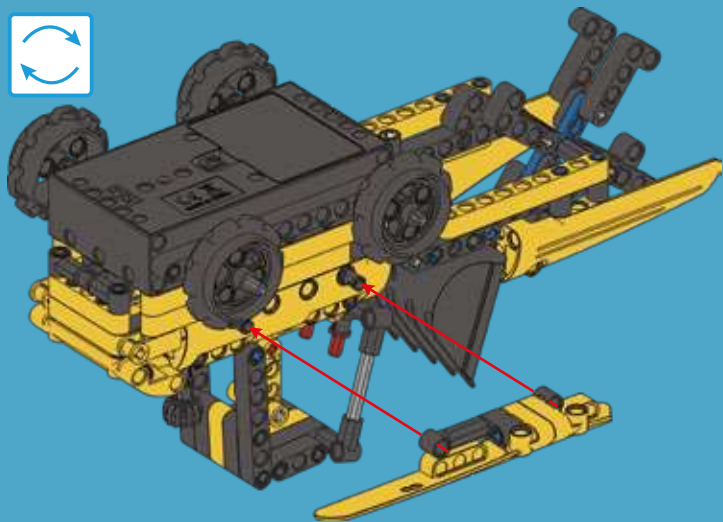
45



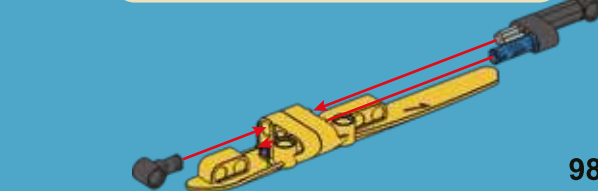
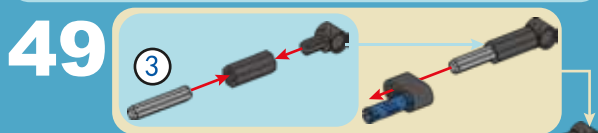
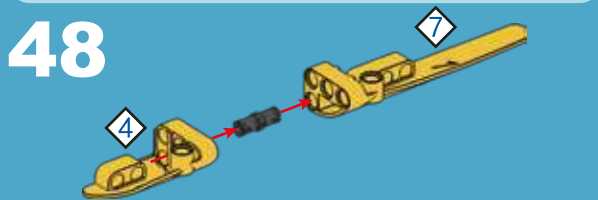
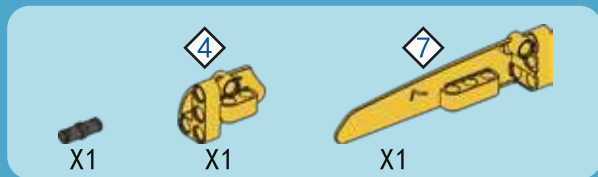
46



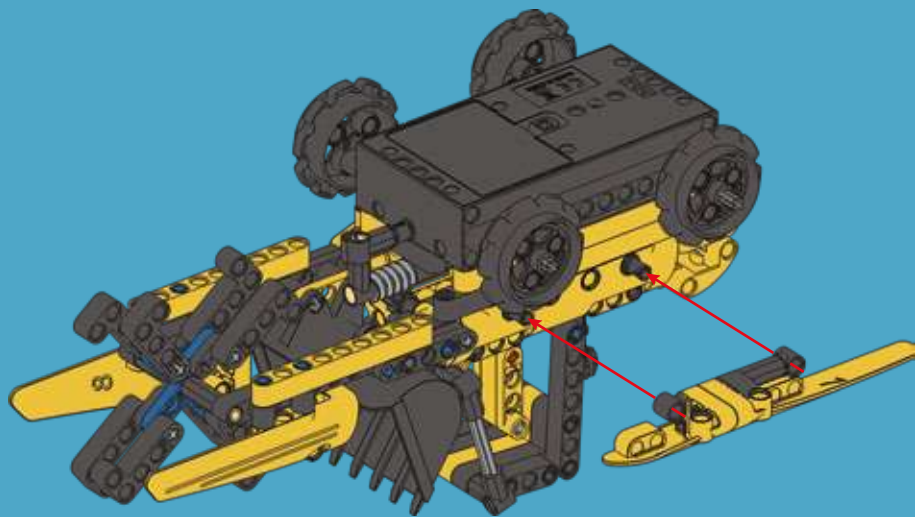
47



48



50



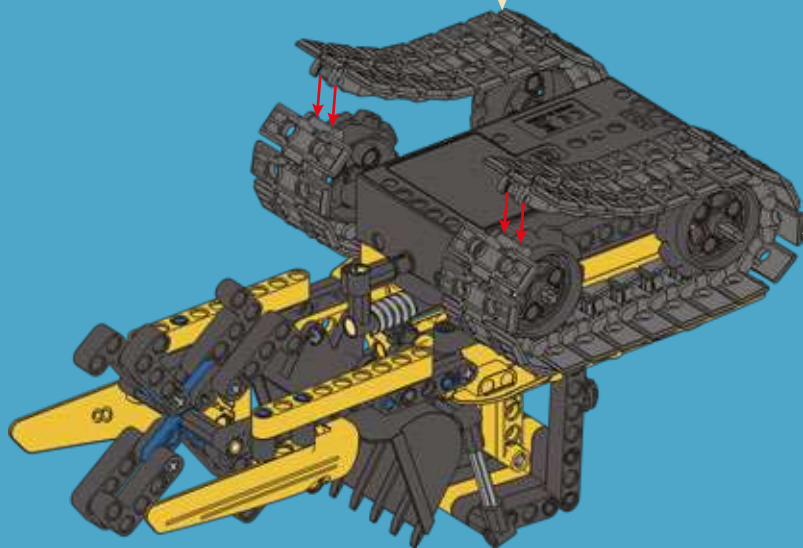


X44

51



X22



X22

